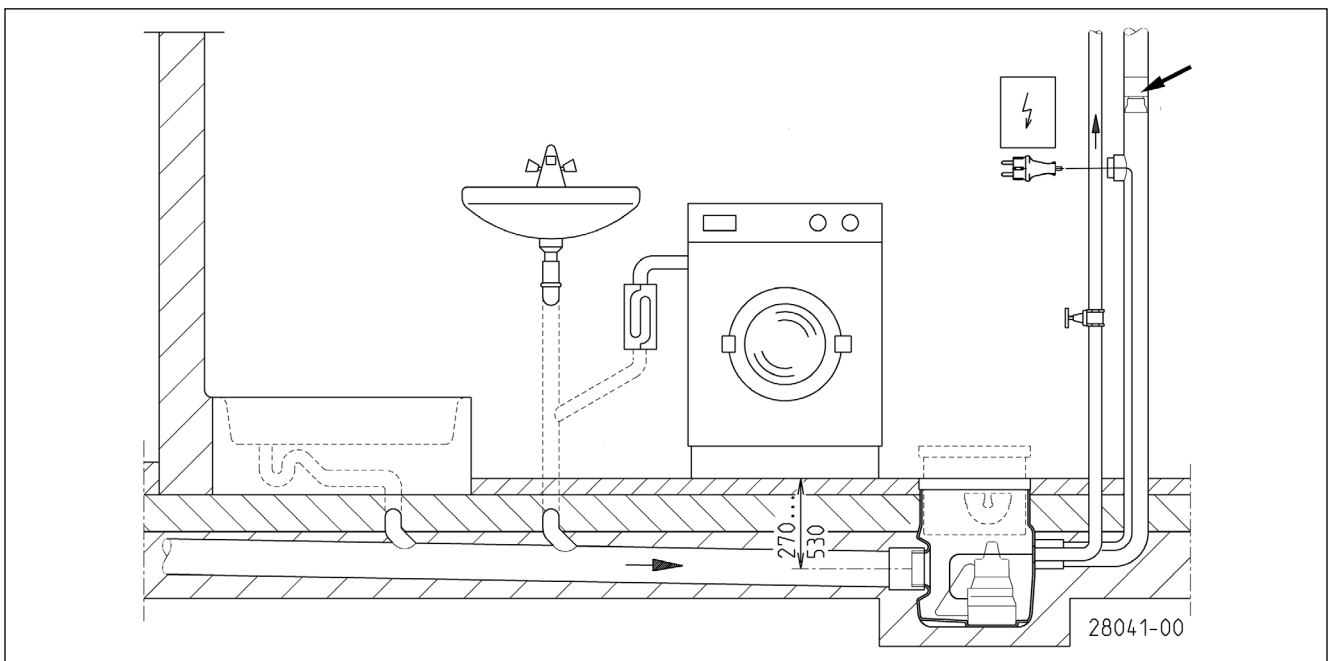
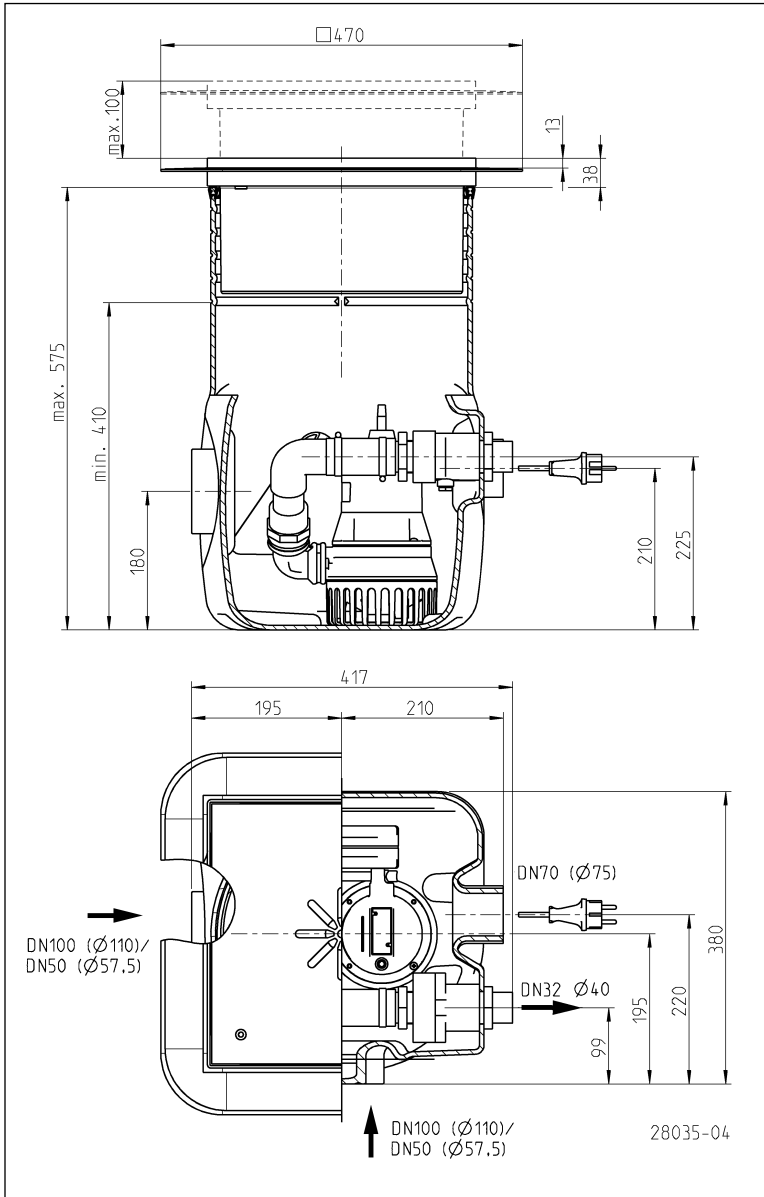


BAUFIX 50

**DE Original-
Betriebsanleitung**

EN Instruction Manual
FR Instructions de service
NL Gebruikshandleiding
IT Istruzioni per l'uso
PL Instrukcja eksploatacji





Sie haben ein Produkt von Pentair Jung Pumpen gekauft und damit Qualität und Leistung erworben. Sichern Sie sich diese Leistung durch vorschriftsmäßige Installation, damit unser Produkt seine Aufgabe zu Ihrer vollen Zufriedenheit erfüllen kann. Denken Sie daran, dass Schäden infolge unsachgemäßer Behandlung die Gewährleistung beeinträchtigen. Beachten Sie deshalb die Hinweise der Betriebsanleitung!

Dieses Gerät kann von Kindern ab 8 Jahren und darüber sowie von Personen mit verringerten physischen, sensorischen oder mentalen Fähigkeiten oder Mangel an Erfahrung und Wissen benutzt werden, wenn sie beaufsichtigt oder bezüglich des sicheren Gebrauchs des Gerätes unterwiesen wurden und die daraus resultierenden Gefahren verstehen. Kinder dürfen nicht mit dem Gerät spielen. Reinigung und Benutzer-Wartung dürfen nicht von Kindern ohne Beaufsichtigung durchgeführt werden.

Schadensvermeidung bei Ausfall

Wie jedes andere Elektrogerät kann auch dieses Produkt durch fehlende Netzspannung oder einen technischen Defekt ausfallen.

Wenn Ihnen durch den Ausfall des Produktes ein Schaden (auch Folgeschaden) entstehen kann, sind von Ihnen insbesondere folgende Vorkehrungen nach Ihrem Ermessen zu treffen:

- Einbau einer wasserstandsabhängigen (unter Umständen auch netzunabhängigen) Alarmanlage, so dass der Alarm vor Eintritt eines Schadens wahrgenommen werden kann.
- Prüfung des verwendeten Sammelbehälters / Schachtes auf Dichtigkeit bis Oberkante vor Inbetriebnahme des Produktes.
- Einbau von Rückstausicherungen für diejenigen Entwässerungsgegenstände, bei denen durch Abwasseraustritt nach Ausfall des Produktes ein Schaden entstehen kann.
- Einbau eines weiteren Produktes, das den Ausfall des Produktes kompensieren kann (z.B. Doppelanlage).
- Einbau eines Notstromaggregates.

Da diese Vorkehrungen dazu dienen, Folgeschäden beim Ausfall des Produktes zu vermeiden bzw. zu minimieren, sind sie als Herstellerrichtlinie – analog zu den normativen Vorgaben der DIN EN als Stand der Technik – zwingend bei der Verwendung des Produktes zu beachten (OLG Frankfurt/Main, Az.: 2 U 205/11, 15.06.2012).

SICHERHEITSHINWEISE

Diese Betriebsanleitung enthält grundlegende Informationen, die bei Installation, Betrieb und Wartung zu beachten sind. Es ist wichtig, dass diese Betriebsanleitung unbedingt vor Montage und Inbetriebnahme vom Monteur sowie dem zuständigen Fachpersonal/Betreiber gelesen wird. Die Anleitung muss ständig am Einsatzort der Pumpe beziehungsweise der Anlage verfügbar sein.

Die Nichtbeachtung der Sicherheitshinweise kann zum Verlust jeglicher Schadenersatzansprüche führen.

In dieser Betriebsanleitung sind Sicherheitshinweise mit Symbolen besonders gekennzeichnet. Nichtbeachtung kann gefährlich werden.



Allgemeine Gefahr für Personen



Warnung vor elektrischer Spannung

HINWEIS! Gefahr für Maschine und Funktion

Personalqualifikation

Das Personal für Bedienung, Wartung, Inspektion und Montage muss die entsprechende Qualifikation für diese Arbeiten aufweisen und sich durch eingehendes Studium der Betriebsanleitung ausreichend informiert haben. Verantwortungsbereich, Zuständigkeit und die Überwachung des Personals müssen durch den Betreiber genau geregelt sein. Liegen bei dem Personal nicht die notwendigen Kenntnisse vor, so ist dieses zu schulen und zu unterweisen.

Sicherheitsbewusstes Arbeiten

Die in dieser Betriebsanleitung aufgeführten Sicherheitshinweise, die bestehenden nationalen Vorschriften zur Unfallverhütung sowie eventuelle interne Arbeits-, Betriebs- und Sicherheitsvorschriften sind zu beachten.

Sicherheitshinweise für den Betreiber/Bediener

Gesetzliche Bestimmungen, lokale Vorschriften und Sicherheitsbestimmungen müssen eingehalten werden.

Gefährdungen durch elektrische Energie sind auszuschließen. Leckagen gefährlicher Fördergüter (z.B. explosiv, giftig, heiß) müssen so abgeführt werden, dass keine Gefährdung für Personen und die Umwelt entsteht. Gesetzliche Bestimmungen sind einzuhalten.

Sicherheitshinweise für Montage-, Inspektions- und Wartungsarbeiten

Grundsätzlich sind Arbeiten an der Maschine nur im Stillstand durchzuführen. Pumpen oder -aggregate, die gesundheitsgefährdende Medien fördern, müssen dekontaminiert werden.

Unmittelbar nach Abschluss der Arbeiten müssen alle Sicherheits- und Schutzeinrichtungen wieder angebracht bzw. in Funktion gesetzt werden. Ihre Wirksamkeit ist vor Wiederinbetriebnahme unter **BEHINWEIS** der aktuellen Bestimmungen und Vorschriften zu prüfen.

Eigenmächtiger Umbau und Ersatzteilherstellung

Umbau oder Veränderung der Maschine sind nur nach Absprache mit dem Hersteller zulässig. Originalersatzteile und vom Hersteller autorisiertes Zubehör dienen der Sicherheit. Die Verwendung anderer Teile kann die Haftung für die daraus entstehenden Folgen aufheben.

Unzulässige Betriebsweisen

Die Betriebssicherheit der gelieferten Maschine ist nur bei bestimmungsgemäßer Verwendung gewährleistet. Die angegebenen Grenzwerte im Kapitel "Technische Daten" dürfen auf keinen Fall überschritten werden.

Hinweise zur Vermeidung von Unfällen

Vor Montage- oder Wartungsarbeiten sperren Sie den Arbeitsbereich ab und prüfen das Hebezeug auf einwandfreien Zustand. Arbeiten Sie nie allein und benutzen Sie Schutzhelm, Schutzbrille und Sicherheitsschuhe, sowie bei Bedarf einen geeigneten Sicherungsgurt.

Bevor Sie schweißen oder elektrische Geräte benutzen, kontrollieren Sie, ob keine Explosionsgefahr besteht.

Wenn Personen in Abwasseranlagen arbeiten, müssen sie gegen evtl. dort vorhandene Krankheitserreger geimpft sein.

Achten Sie auch sonst peinlich auf Sauberkeit, Ihrer Gesundheit zu Liebe.

Stellen Sie sicher, dass keine giftigen Gase im Arbeitsbereich vorhanden sind.

Beachten Sie die Vorschriften des Arbeitsschutzes und halten Sie Erste-Hilfe-Material bereit.

In einigen Fällen können Pumpe und Medium heiß sein, es besteht dann Verbrennungsgefahr.

Für Montage in explosionsgefährdeten Bereichen gelten besondere Vorschriften!

EINSATZ

Der Unterflurbehälter Baufix 50 ist in Verbindung mit der separat zu bestellenden Pumpe eine komplette Kellerentwässerungspumpstation.

HINWEIS! Wegen der kompakten Abmessungen des Behälters können hier nur die U 3 KS oder die U 3 KS spezial in Verbindung mit dem beiliegenden Sonderschwimmer eingesetzt werden.

HINWEIS! Der Baufix 50 darf nicht in grundwassergefährdeten Bereichen eingesetzt werden, da der Behälter mit dem Beton keine Verbindung eingeht und somit nicht grundwasserdicht ist.

HINWEIS! Der Baufix 50 darf nicht zur Förderung von Abwässern aus Toiletten- und Urinalanlagen eingesetzt werden.

Das Fördermedium darf eine Temperatur von maximal 35° C, haben, kurzzeitig 60° C.

Die verschraubte Abdeckung ist geruchsdicht und niveaueusgleichend. Der integrierte, geruchsdichte Bodenablauf kann bei Bedarf geöffnet werden.

Der Baufix 50 besitzt seitlich zwei um 90° versetzte Zulaufstutzen DN 100 mit eingezogenen Zulaufmuffen DN 50, einen Druckstutzen mit 40 mm Außendurchmesser für PVC-Druckrohr, einen Lüftungstutzen DN 70 sowie eine angeformte Schachthalsverlängerung zur Anpassung an die gewünschte Einbautiefe.

Lieferumfang

Unterflurbehälter Baufix 50 komplett montiert mit Druckstutzen (außen), Rückschlagklappe 1 1/4", Nippel 40-1 1/4", Abdeckrahmen, Flachdichtung und Abdeckplatte mit Verschlussstopfen; Verschlussstopfen zur Kabeldurchführung; Druckleitung; Sonderschwimmer; Flügelschraubenschelle; Dichtprofil; Schlauchschelle 1 1/2" DN 40; kompl. Sifon; Elastische Verbindung; Steckdichtung.

Elektro-Anschluss

Bitte beachten Sie die entsprechenden Hinweise in der Betriebsanleitung der Pumpe.

EINBAU

Nach EN 12056 muss die Druckleitung mit einer Schleife über die örtlich festgelegte Rückstauenebene geführt werden und mit einem Rückflussverhinderer gesichert werden. Im Baufix 50 ist die Rückschlagklappe bereits eingebaut.

Behälter montieren

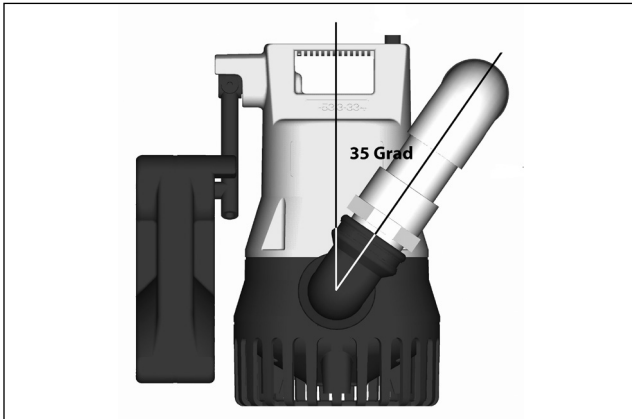
1. Die eingelegten Teile aus dem Baufix 50 herausnehmen. Die vormontierten Leitungsteile nicht lösen, da sie bereits eingedichtet sind.
2. Den Behälterhals entlang der Markierungsnuten auf die gewünschte Einbautiefe absägen.
3. Das Dichtprofil mit dem Klemmbereich auf den Behälterhals montieren, hierbei müssen die Dichtlippen nach innen zeigen. Dichtung mit Montagehilfe (z.B. Vaseline technisch) einstreichen und den Abdeckrahmen zunächst schräg in den Behälterhals einführen, anschließend den Rest eindrücken. Die Luft entweicht hörbar aus der Dichtung, der Abdeckrahmen sitzt. Nach der Montage des Rahmens den korrekten Sitz der Dichtung auf dem Behälterhals überprüfen. Sollte die Dichtung aufgekrempelt sein, muss die Montage wiederholt werden.
4. Die benötigten Zulaufstutzen an der markierten Stelle mit einer Lochsäge aufbohren und entgraten. Die Zulauf- und Lüftungsleitung mit bauseitigem KG-Muffenteil anschließen. Die Druckleitung mit einer PVC-Muffe d40 (bauseits) anschließen.
5. Nach Anschluss der erforderlichen Rohrleitungen den Baufix 50 ausrichten und einschlämmen. Die komplette Abdeckung bleibt im Baufix, um Schmutzeinfall zu verhindern.
6. Der Baufix 50 kann gegen Auftrieb beim Gießen der Keller-sole gesichert werden. Hierzu den Behälter mit passend gebogenen Armierungseisen im Erdreich oder an anderen Armierungsmatten befestigen.
7. Den Behälter fixieren und bündig mit der Oberkante einbetonieren. **HINWEIS!** Den Abdeckrahmen nicht einbetonieren. Er bleibt bis zu 100 mm in der Höhe frei verstellbar und kann geplante Bodenbeläge ausgleichen (Estrich, Fliesen).
8. Vor Erstellung des Bodenbelages den Abdeckrahmen in der beabsichtigten Höhe ausrichten und fixieren.
9. Zur Anbindung einer Feuchtraumabdichtung muss die Höhe des Estrichs bündig mit dem umlaufenden Rand am Abdeckrahmen abschließen.
10. Nachdem der Estrich abgebunden hat, wird die beiliegende viereckige Dichtung auf den integrierten Dichtstreifen geklebt. Nach weiterer bauseitiger Dünnbettabdichtung kann verfließt werden. **Hinweise** zu Dichtstoffen und Klebern finden Sie im Merkblatt "Verbundabdichtungen" des Fachverbandes des Deutschen Fliesengewerbes im Zentralverband des Deutschen Baugewerbes (ZDB).

Pumpe montieren

1. Den Druckstutzen der U3K mit Teflonband eindichten und den im Lieferumfang der Pumpe enthaltenen Winkel aufschrauben.
2. Die mitgelieferte Druckleitung am Gewinde mit Teflonband eindichten, in den montierten Winkel schrauben und ausrichten. Die Druckleitung muss fest montiert sein.
3. Den serienmäßigen Schwimmer von der Pumpe abschrauben. Den Sonderschwimmer nun mit der gleichen Schraube an der Schaltwelle festschrauben.
4. Die elastische Verbindung ganz auf das Rohrstück der Druckleitung schieben und mit der Schlauchschelle festschrauben.
5. Die Schelle mit Flügelschraube über die elastische Verbindung legen. Nun die Pumpe auf den Behälterboden stellen, die elastische Verbindung auf die Druckleitung im Baufix

schieben und die Flügelschraube der Schelle festziehen.
HINWEIS! Die Pumpe muss sicher auf dem Behälterboden stehen und der Schwimmerschalter muss frei beweglich sein.

- Die elektrische Anschlussleitung der Pumpe durch die Lüftungsleitung mittels Zugdraht bis zum bauseitigen Anschluss-T-Stück hochführen (Einbaubeispiel). Beachten Sie, dass die Pumpe zur Wartung aus dem Schacht entfernt wird und die elektrische Anschlussleitung deshalb ausreichend lang sein muss. Die Lüftungsleitung am Austritt des T-Stückes mit dem Verschlussstopfen geruchsdicht verschließen.

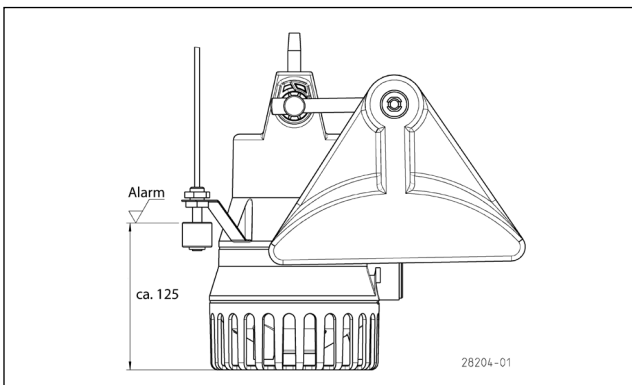


Bodenablauf montieren

- Die beiden Schrauben der Abdeckplatte herausdrehen und die Platte abnehmen.
- Den Stopfen aus dem Stutzen der Platte heraushebeln.
- Den Sifon mit Überwurfmutter, Schleifring und Gummidichtung auf den Stutzen schrauben.
- Den Auslauf des Sifonbogens so drehen, dass er nicht direkt über der Pumpe steht.
- Bei Verwendung des Edelstahl-Abdeckrahmens sind die beiden Schrauben einzufetten. Auf korrekten Sitz des Dichtprofils achten und die Abdeckplatte wieder verschrauben.

Zubehör Alarmschaltung

Eine Alarmschaltung warnt vor unzulässig hohem Wasserstand. Sie kann auch nachträglich eingebaut werden. Die elektrische Anschlussleitung wird wie bei der Pumpe durch die Lüftungsleitung hochgeführt und ebenfalls mit Hilfe des Verschlussstopfens abgedichtet. Für die Alarmanlage sollte ein getrennter Stromkreis gewählt werden, damit sie auch bei Ausfall der Pumpe funktionsfähig bleibt. Alternativ kann die Alarmanlage mit unserem 9V-Akku auch netzunabhängig betrieben werden.



Zubehör Sonderlüftung

Ist die Installation einer Lüftung über Dach nicht möglich, kann eine Sonderlüftung eingesetzt werden. Sie besteht aus einem Filtergehäuse mit 3 hochwirksamen Spezial-Aktivkohlefiltern und wird oberhalb der Leitungsdurchführung der Pumpe in die Lüftungsleitung geruchsdicht eingebaut. Eine Montageanleitung liegt der Sonderlüftung bei.

WARTUNG

Behälter, Schwimmerschalter und Saugsieb der Pumpe regelmäßig auf Ablagerungen überprüfen und gegebenenfalls säubern.

Die Wartung der Pumpe bitte entsprechend der Betriebsanleitung der Pumpe vornehmen.

HINWEIS! Vor jedem Verschrauben der Abdeckplatte bitte die Edelstahlschrauben einfetten und auf den korrekten Sitz des Dichtprofils achten.

You have purchased a product made by Pentair Jung Pumpen and with it, therefore, also excellent quality and service. Secure this service by carrying out the installation works in accordance with the instructions, so that our product can perform its task to your complete satisfaction. Please remember that damage caused by incorrect installation or handling will adversely affect the guarantee. Therefore please adhere to the instructions in this manual!

This appliance can be used by children aged 8 years or over and by persons with limited physical, sensory or intellectual capabilities, or with limited experience and knowledge, provided that they are supervised or have been instructed in the safe use of the appliance and are aware of the dangers involved. Children must not be allowed to play with the appliance. Cleaning and user maintenance must not be carried out by children unless they are supervised.

Damage prevention in case of failure

Like any other electrical device, this product may fail due to a lack of mains voltage or a technical defect.

If damage (including consequential damage) can occur as a result of product failure, the following precautions can be taken at your discretion:

- Installation of a water level dependent (under circumstances, mains-independent) alarm system, so that the alarm can be heard before damage occurs.
- Inspection of the collecting tank/chamber for tightness up to the top edge before – or at the latest, during – installation or operation of the product.
- Installation of backflow protection for drainage units that can be damaged by wastewater leakage upon product failure.
- Installation of a further product that can compensate in case of failure of the other product (e.g. duplex unit).
- Installation of an emergency power generator.

As these precautions serve to prevent or minimise consequential damage upon product failure, they are to be strictly observed as the manufacturer's guideline – in line with the standard DIN EN specifications as state of the art – when using the product (Higher Regional Court Frankfurt/Main, Ref.: 2 U 205/11, 06/15/2012).

SAFETY INSTRUCTIONS

This instruction manual contains essential information that must be observed during installation, operation and servicing. It is therefore important that the installer and the responsible technician/operator read this instruction manual before the equipment is installed and put into operation. The manual must always be available at the location where the pump or the plant is installed.

Failure to observe the safety instructions can lead to the loss of all indemnity.

In this instruction manual, safety information is distinctly labelled with particular symbols. Disregarding this information can be dangerous.



General danger to people



Warning of electrical voltage

NOTICE! Danger to equipment and operation

Qualification and training of personnel

All personnel involved with the operation, servicing, inspection and installation of the equipment must be suitably qualified for this work and must have studied the instruction manual in depth to ensure that they are sufficiently conversant with its contents. The supervision, competence and areas of responsibility of the personnel must be precisely regulated by the operator. If the personnel do not have the necessary skills, they must be instructed and trained accordingly.

Safety-conscious working

The safety instructions in this instruction manual, the existing national regulations regarding accident prevention, and any internal working, operating and safety regulations must be adhered to.

Safety instructions for the operator/user

All legal regulations, local directives and safety regulations must be adhered to.

The possibility of danger due to electrical energy must be prevented.

Leakages of dangerous (e.g. explosive, toxic, hot) substances must be discharged such that no danger to people or the environment occurs. Legal regulations must be observed.

Safety instructions for installation, inspection and maintenance works

As a basic principle, works may only be carried out to the equipment when it is shut down. Pumps or plant that convey harmful substances must be decontaminated.

All safety and protection components must be re-fitted and/or made operational immediately after the works have been completed. Their effectiveness must be checked before restarting, taking into account the current regulations and stipulations.

Unauthorised modifications, manufacture of spare parts

The equipment may only be modified or altered in agreement with the manufacturer. The use of original spare parts and accessories approved by the manufacturer is important for safety reasons. The use of other parts can result in liability for consequential damage being rescinded.

Unauthorised operating methods

The operational safety of the supplied equipment is only guaranteed if the equipment is used for its intended purpose. The limiting values given in the "Technical Data" section may not be exceeded under any circumstances.

Instructions regarding accident prevention

Before commencing servicing or maintenance works, cordon off the working area and check that the lifting gear is in perfect condition.

Never work alone. Always wear a hard hat, safety glasses and safety shoes and, if necessary, a suitable safety belt.

Before carrying out welding works or using electrical devices, check to ensure there is no danger of explosion.

People working in wastewater systems must be vaccinated against the pathogens that may be found there. For the sake of your health, be sure to pay meticulous NOTICE to cleanliness

wherever you are working.

Make sure that there are no toxic gases in the working area.

Observe the health and safety at work regulations and make sure that a first-aid kit is to hand.

In some cases, the pump and the pumping medium may be hot and could cause burns.

For installations in areas subject to explosion hazards, special regulations apply!

USE

The sump is a conventional effluent collecting pit in conjunction with a separately ordered U3 KS or U3 KS special.

NOTICE! Due to the space saving tank design the U3 KS or the U3 KS can only be operated with the low level float which is part of the extent of delivery

NOTICE! The connection between the sump and the concrete can not be sealed against pressing water. Do not install the sump in areas with high groundwater levels!

NOTICE! In some countries it must not be used for pumping sewage water from lavatories.

The allowed temperature of the pumped medium is 35 °C, short time period 60°C.

The screwed cover is smell-tight and level compensating. The integrated and smell-tight floor drain can be opened on request.

The PE-tank has two collateral inlet sockets DN 100, offset by 90°, one discharge socket for Ø 40 mm PVC pipe and a vent socket DN70. The tank neck with its adjustable and rotatable cover allows an optimized level compensation at the building site.

Extent of delivery

Underground sump Baufix 50 pre-assembled with male threaded pressure outlet, non-return valve 1 1/4", nipple 40-1 1/4", cover frame with seal, lid with sealing plug usable as a grommet, pipework, low level float, hose clamp with snap buckle; profiled seal, hose clamp 1 1/2" DN 40; siphon, elastic connection and plug-in seals

Electrical Connection

Please refer to the relevant instructions in the manual for the pump.

MOUNTING

The pressure tube must be taken in a loop over the local back-pressure level and secured with a reflux valve. (EN 12056) The reflux valve is already installed in the BAUFIX 50.

Tank installation

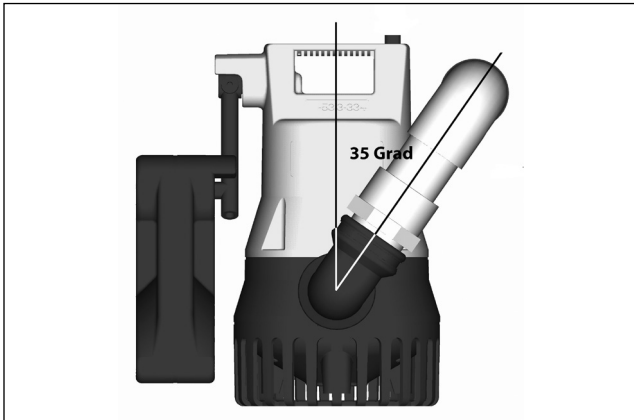
1. Take the parts out of the tank. Do not dismantle the pre-assembled pipework or the reflux valve, because they are already sealed.
2. Saw off the tank neck in the required height along the marked grooves.
3. Push the profile packing with its clamping groove on the edge of the tank opening. The lips of the seal must be di-

rected to the inside. Grease the seal and push the frame a little bit declined into the opening. Then adjust it and push the frame into the opening completely, up to the desired position (final floor height). The air will escape audibly out of the seal. If the seal is rolled up, the installation must be repeated.

4. Open the required sockets for the inlet and the ventilation at the marked positions with a saw or a knife and remove the burr. Connect the inlet and the ventilation pipes with KG-sleeves. The pressure pipe must be glued with a PVC sleeve onto the pressure outlet.
5. After connection of all pipes, the BAUFIX 50 must be levelled and washed in. Do not remove the cover during the installation to keep the tank clean.
6. At concreting the base, the tank can be secured against buoyancy by reinforcing steel at the welded wire mesh.
7. Do not embed the frame in concrete. It should stay adjustable to compensate floor pavements or tiles up to 100 mm.
8. Before carrying out the flooring works adjust the frame in the planed position and fasten it.
9. To allow a wetroom seal to be fitted, the top surface of the screed must finish flush with the top edge that runs all round the cover frame.
10. After the screed has set, the enclosed square seal is bonded to the integrated sealing strip. After the customer has attached a further thin-bed waterproofing system, the area can be tiled. **Information** on sealants and adhesives can be found in the information sheet on "Composite sealing" issued by the professional association of the German tile industry within the German Construction Confederation (ZDB).

Pump installation

1. Seal the pump quarter elbow with Teflon strap and screw it on the discharge branch.
2. Seal the thread of the pre-assembled pipework with Teflon strap, screw it in the quarter elbow of the pump and adjust it as shown below.
3. Unscrew the standard float at the control shaft, replace it by the low level float and fasten it again with the sheet metal screw.
4. Push the elastic connector up to the end on the pipework and fasten it with a hose clamp.
5. Push the hose clamp with the snap buckle on the flexible connector. Insert the pump in the tank and push the flexible connector on the reflux valve. Fasten it with the hose clamp. **NOTICE!** Ensure the stable position of the pump as well as the free movement of the float switch!
6. Pull the cable up to the T-piece through the vent pipe. Enough cable has to be in the tank to allow the pump to be pulled out of the tank for servicing. The T-piece can then be sealed with the slotted plug.



MAINTENANCE

The tank, the float switches and the foot strainer of the pump should be inspected regularly and cleaned if necessary.

To service the pump, please refer to the separate operating instruction.

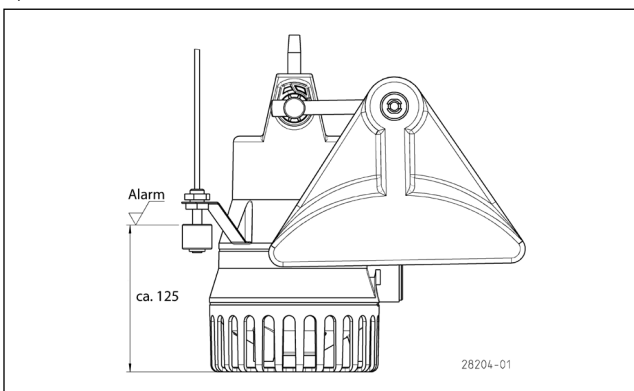
NOTICE! Always grease the screws before using them to close the cover plate and ensure the correct position of the profiled seal.

Installation of floor drain

1. Take out the 2 screws of the cover plate and remove it.
2. Take the plug out of the cover connection piece with a screwdriver.
3. Screw the siphon with the union nut, the packing and the expanding ring on the connection piece.
4. The outlet of the siphon must not be positioned directly above the pump.
5. At using the stainless steel frame, grease the screws and screw down the cover plate again.

Accessory alarm device

The alarm device signals an excessive high water level. It can be installed subsequently. The cable is pulled through the vent pipe and sealed in the same way as the pump cable. The alarm unit should be connected to a separate electric circuit, to ensure the operation in case of a pump fault. Alternatively it can be equipped with our 9V-rechargeable battery for off the line operation.



Accessory special ventilation

If the ventilation over the roof level is not possible, alternatively the special ventilation consisting of a ventilation screen and 3 activated carbon filters can be installed with a T-piece in the cable pipe.

Vous avez opté pour un produit Pentair Jung Pumpen, synonyme de qualité et de performance. Assurez-vous cette performance par une installation conforme aux directives: notre produit pourra ainsi remplir sa mission à votre entière satisfaction. N'oubliez pas que les dommages consécutifs à un maniement non conforme porteront préjudice au droit à la garantie. Veuillez donc respecter les consignes contenues dans ces instructions !

Cet appareil peut être utilisé par des enfants d'au moins 8 ans ainsi que par les personnes ayant des capacités physiques, sensorielles ou mentales limitées ou qui manquent d'expérience et de connaissance, dans la mesure où ils sont surveillés ou s'ils ont reçu des instructions pour une utilisation en toute sécurité de l'appareil et qu'ils comprennent les risques qui en résultent. Les enfants ne doivent pas jouer avec l'appareil. Le nettoyage et l'entretien de l'appareil ne doivent pas être effectués par des enfants si ceux-ci ne sont pas sous surveillance.

Prévention des dommages en cas de défaillance

Comme tout autre appareil électrique, ce produit peut aussi tomber en panne suite à une absence de tension ou à un défaut technique.

Si un dommage (également dommage consécutif) se produit en raison de la défaillance du produit, les dispositions suivantes doivent être prise en particulier selon votre appréciation :

- Montage d'une alarme en fonction du niveau d'eau (éventuellement aussi indépendante du réseau électrique) de sorte que l'alarme puisse être perçue avant l'apparition d'un dommage.
- Contrôle de l'étanchéité du réservoir collecteur / cuve utilisée jusqu'au bord supérieur avant - toutefois au plus tard- le montage ou la mise en service du produit.
- Montage de protection anti-retour pour les objets de drainage sur lesquels un dommage peut survenir par l'écoulement d'eau usée après une défaillance du produit.
- Montage d'un autre produit pouvant compenser la défaillance du produit (par ex. poste double).
- Montage d'un groupe de secours.

Étant donné que ces dispositions servent à prévenir ou réduire les dommages consécutifs à une défaillance du produit, elles sont obligatoires en tant que disposition du fabricant au même titre que les contraintes normatives de la FR EN comme état de la technique lors de l'utilisation du produit (OLG Francfort/Main, n°dossier : 2 U 205/11, 15.06.2012).

CONSIGNES DE SÉCURITÉ

Ces instructions de service contiennent des informations essentielles à respecter lors de l'installation, de la mise en service et de la maintenance.

Il est impératif que le monteur et l'exploitant/ le personnel qualifié concernés lisent les instructions de service avant le montage et la mise en service.

Les instructions doivent toujours être disponibles sur le lieu d'utilisation de la pompe ou de l'installation.

Le non respect des consignes de sécurité peut entraîner la

perte de tous les droits à réparation du dommage.

Dans ces instructions de service, les consignes de sécurité sont identifiées de manière particulière par des symboles.



Risque d'ordre général pour les personnes



Avertissement contre la tension électrique

AVIS! Danger pour la machine et le fonctionnement

Qualification du personnel

Le personnel pour le maniement, la maintenance, l'inspection et le montage doit posséder la qualification nécessaire à ce type de travaux et il doit s'être suffisamment bien informé par une étude approfondie des instructions de service.

Domaine de responsabilité, l'exploitant doit régler avec précision la compétence et le contrôle du personnel.

Si le personnel ne possède pas les connaissances nécessaires, il est impératif de le former et de l'instruire.

Travailler en étant soucieux de la sécurité

Il est impératif de respecter les consignes de sécurité, les règlements nationaux en vigueur concernant la prévention des accidents et les prescriptions internes éventuelles de travail, de service et de sécurité contenus dans ces instructions.

Consignes de sécurité pour l'exploitant/ l'utilisateur

Les directives légales, les règlements locaux et les directives de sécurité doivent être respectés.

Il faut exclure les risques dus à l'énergie électrique.

Les fuites de matières dangereuses à refouler (explosives, toxiques ou brûlantes par exemple) doivent être évacuées de telle sorte qu'elles ne représentent aucun danger pour les personnes et l'environnement. Les directives légales en vigueur sont à respecter.

Consignes de sécurité pour le montage, les travaux d'inspection et de maintenance

D'une manière générale, les travaux à effectuer devront l'être exclusivement sur une machine à l'arrêt. Les pompes ou agrégats refoulant des matières dangereuses pour la santé doivent être décontaminés.

Directement après la fin des travaux, tous les dispositifs de sécurité et de protection doivent être remis en place ou en service. Leur efficacité est à contrôler avant la remise en service et en tenant compte des directives et règlements en vigueur.

Transformation et fabrication de pièces détachées sans concertation préalable

Une transformation ou une modification de la machine est uniquement autorisée après consultation du fabricant. Les pièces détachées d'origine et les accessoires autorisés par le fabricant servent à la sécurité. L'utilisation d'autres pièces peut annuler la responsabilité quant aux conséquences en résultant.

Formes de service interdites

La sécurité d'exploitation de la machine livrée est uniquement garantie lors d'une utilisation conforme. Il est absolument interdit de dépasser les valeurs limites indiquées au chapitre « Caractéristiques technique ».

Consignes concernant la prévention des accidents

Avant les travaux de montage ou de maintenance, barrer la zone de travail et contrôler le parfait état de l'engin de levage.

Ne jamais travailler seul et utiliser un casque, des lunettes

protectrices et des chaussures de sécurité, ainsi qu'en cas de besoin, une ceinture de sécurité adaptée.

Avant d'effectuer des soudures ou d'utiliser des appareils électriques, vérifiez l'absence de risque d'explosion.

Les personnes travaillant dans des infrastructures d'assainissement doivent être vaccinées contre les agents pathogènes pouvant éventuellement s'y trouver. D'autre part, veiller scrupuleusement à l'hygiène, par égard pour votre santé.

Assurez-vous qu'aucun gaz toxique ne se trouve dans la zone de travail.

Respectez les règlements concernant la sécurité de travail et gardez le nécessaire de premier secours à portée de main.

Dans certains cas, la pompe et le produit peuvent être brûlants, il y a alors risque de brûlure.

Des règles spéciales entrent en vigueur pour les installations dans les secteurs à risque d'explosion!

UTILISATION

Le collecteur enterré Baufix 50 est une station de pompage complète pour l'assainissement des caves en combinaison avec la pompe à commander séparément.

AVIS ! En raison de la forme compacte du collecteur, seules les pompes U 3 KS ou U 3 KS spécial peuvent être utilisées avec le flotteur spécial fourni.

AVIS ! Baufix 50 ne doit pas être utilisé dans les zones assujetties aux eaux souterraines car la liaison entre le béton et le collecteur n'est pas étanche aux eaux souterraines.

AVIS ! Baufix 50 ne doit pas être utilisé pour refouler les eaux usées en provenance des toilettes et des urinoirs.

Le liquide pompé peut avoir une température maximale de 35°, voire 60° pour un court instant.

Le cache à visser est étanche aux odeurs ainsi que réglable en hauteur. Il est possible d'ouvrir le siphon de sol intégré et étanche aux odeurs en cas de besoin.

Baufix 50 compte deux tubulures d'arrivée latérales décalées de 90° DN 100 avec des manchons rétractés DN 50, une tubulure de raccordement avec un diamètre extérieur de 40 mm pour tuyau de refoulement en PVC, une tubulure de raccordement pour conduit d'aération DN 70 ainsi qu'une rallonge du col moulé de la cuve pour un ajustement optimal à la profondeur de montage souhaitée.

Contenu de la livraison

Collecteur enterré Baufix 50 entièrement monté avec raccord pour tuyau de refoulement (extérieur), clapet anti-retour 1 1/4", raccord 40-1 1/4", cadre de protection, joint plat et couvercle avec bouchon d'obturation, bouchon d'obturation pour le passage de câbles, conduite de refoulement, flotteur spécial, collier avec vis à ailettes, profilé d'étanchéité, collier de serrage 1 1/2" DN 40, siphon compl., jonction élastique, joint emboîté.

Raccordement électrique

Veillez observer les indications correspondantes dans la Avis d'utilisation de la pompe.

MONTAGE

Conformément à la norme EN 12056, la conduite de refoulement doit être dirigée avec une boucle au-dessus du niveau de retenue fixé localement ainsi que sécurisée par un clapet anti-retour. Le clapet anti-retour est déjà monté dans le Baufix 50.

Monter le collecteur

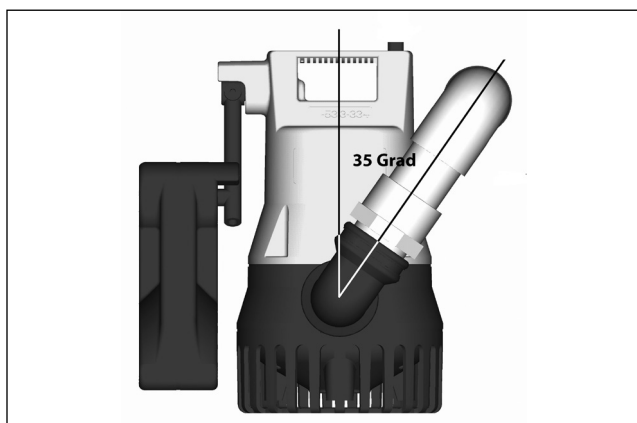
1. Retirer les différentes pièces du collecteur Baufix 50. Ne pas défaire les conduites prémontées car leur étanchéité est déjà réalisée.
2. Scier le col du collecteur le long des rainures de repérage afin d'avoir la profondeur de montage souhaitée.
3. Monter le profilé d'étanchéité avec la zone de serrage sur le col du collecteur ; les lèvres d'étanchéité doivent être tournées vers l'intérieur. Enduire le joint d'étanchéité avec de la vaseline par exemple et introduire le cadre de protection de façon inclinée dans le col du collecteur, puis bien l'enfoncer. Vous pouvez entendre l'air s'échapper du joint d'étanchéité, le cadre de protection est alors bien positionné. Une fois le montage du cadre terminé, vérifier le bon positionnement du joint sur le col du collecteur. Si le joint est enroulé, il est nécessaire de refaire le montage.
4. Percer les tubulures d'arrivée requises à l'endroit marqué à l'aide d'une scie-cloche et les ébavurer. Raccorder la conduite d'arrivée et d'aération avec un élément manchon en KG Raccorder la conduite de refoulement avec un manchon PVC d40 (non fourni).
5. Une fois tous les tuyaux raccordés, agencer le Baufix 50 et remblayer. Le cache reste sur le Baufix pour éviter toute intrusion de poussière.
6. Le dispositif Baufix 50 peut être sécurisé contre les poussées verticales lors de la pose d'un dallage. Pour ce faire, fixer le collecteur avec des fers d'armature courbés et appropriés ou bien sur des treillis d'armature.
7. Fixer le collecteur et l'enrober dans le béton au même niveau que le bord supérieur. **AVIS !** Ne pas enrober le cadre de protection dans le béton. Il permet un réglage en hauteur jusqu'à 100 mm ainsi qu'une égalisation des revêtements de sol prévus (chape, carrelage).
8. Ajuster et fixer le cadre de protection à la hauteur souhaitée avant de réaliser le revêtement de sol.
9. Pour une intégration à une étanchéité de pièces humides, la hauteur de la chape doit être au même niveau que le pourtour du cadre de protection.
10. Une fois la chape de ciment durcie, la prochaine étape consiste à coller le joint d'étanchéité de forme carrée sur les bandes d'étanchéité intégrées. S'ensuit alors une étanchéification à couche mince réalisée sur place et le sol peut finalement être carrelé. Veuillez consulter la fiche « Nattes d'étanchéité » de l'association des professionnels allemands du carrelage de la fédération allemande du bâtiment (ZDB) pour obtenir des informations sur les produits d'étanchéité et les colles.

Montage de la pompe

1. Réaliser l'étanchéité du raccord pour tuyau de refoulement de la pompe U3K avec de la bande Teflon et visser l'équerre fournie avec la pompe.
2. Réaliser l'étanchéité du filetage de la conduite de refoulement fournie avec de la bande Teflon, la visser dans

l'équerre montée et l'ajuster. La conduite de refoulement doit être bien fixée.

3. Dévisser le flotteur standard de la pompe. Visser maintenant le flotteur spécial en utilisant la même vis sur l'arbre de commande.
4. Pousser entièrement la jonction élastique sur la conduite de refoulement et la visser avec le collier de serrage.
5. Mettre le collier avec la vis à ailettes sur la jonction élastique. Placer maintenant la pompe au fond du collecteur, pousser la jonction élastique sur la conduite de refoulement dans le Baufix et serrer la vis à ailettes du collier de serrage.
Avis ! La pompe doit être bien positionnée au fond du collecteur et le flotteur doit pouvoir se déplacer librement.
6. Diriger le câble de raccordement électrique de la pompe vers le haut via la conduite d'aération à l'aide d'un fil de traction jusqu'à la pièce de raccordement en T sur place (exemple de montage). Veuillez tenir compte du fait que la pompe est retirée de la cuve pour les travaux d'entretien et qu'il faut donc que le câble de raccordement électrique soit suffisamment long. Obturer la conduite d'aération avec un bouchon étanche aux odeurs au niveau de la sortie de la pièce en T.

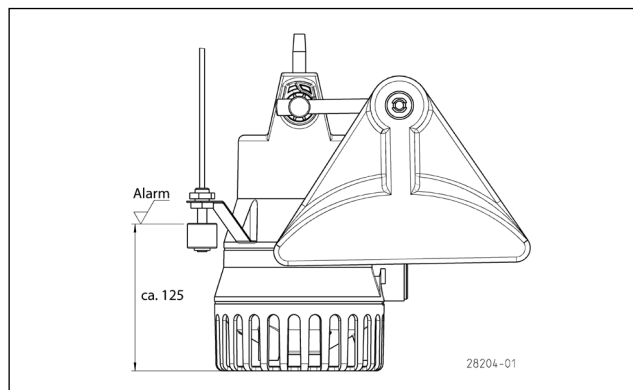


Monter le siphon de sol

1. Desserrer les deux vis du couvercle et retirer le couvercle.
2. Enlever le bouchon du raccord du couvercle.
3. Visser le siphon sur le raccord avec l'écrou-raccord, la bague collectrice et le joint d'étanchéité en caoutchouc.
4. Tourner la sortie du siphon de façon à ce qu'elle ne se trouve pas directement au-dessus de la pompe.
5. Si vous utilisez un cadre de protection en acier inox, il est nécessaire de graisser les deux vis. Vérifier le bon positionnement du profilé d'étanchéité et revisser le couvercle.

Accessoires dispositif d'alarme

Le dispositif d'alarme prévient lorsque le niveau d'eau atteint une hauteur non autorisée. Il peut également être monté ultérieurement. De la même façon que pour la pompe, le câble de raccordement électrique est dirigé vers le haut via la conduite d'aération et son étanchéité est assurée à l'aide d'un bouchon d'obturation. Il est nécessaire de choisir un circuit électrique séparé pour l'alarme afin que l'alarme reste fonctionnelle en cas de défaillance de la pompe. Vous pouvez, en alternative, faire fonctionner le dispositif d'alarme avec notre accu 9V, indépendamment du réseau.



Accessoires aération spéciale

Si l'installation d'une aération par le toit n'est pas possible, vous pouvez utiliser une aération spéciale. Elle comporte un carter de filtre avec 3 filtres à charbon actif spéciaux et ultra-efficaces et elle est montée de façon étanche aux odeurs dans la conduite d'aération au-dessus du passage de câble de la pompe. Les instructions de montage sont fournies avec l'aération spéciale.

MAINTENANCE

Vérifier régulièrement la présence d'éventuels dépôts dans le collecteur, sur le flotteur et le tamis d'aspiration de la pompe et les nettoyer si nécessaire.

Veuillez-vous référer à la Avis d'utilisation de la pompe pour effectuer la maintenance de cette dernière.

AVIS ! Veuillez à chaque fois graisser les vis en acier inox avant de visser le couvercle et vérifier le bon positionnement du profilé d'étanchéité.

U hebt een product van Pentair Jung Pumpen gekocht en daarmee kwaliteit en vermogen aangeschaft. Zorg dat dit vermogen tot zijn recht komt door een installatie volgens de voorschriften, zodat ons product zijn taak tot volle tevredenheid kan uitvoeren. Denk eraan dat schade als gevolg van oneigenlijk gebruik van invloed kan zijn op de garantie. Neem daarom de instructies in de gebruikshandleiding in acht!

Dit toestel kan door kinderen van 8 jaar en ouder alsook door personen met verminderde fysieke, sensorische of mentale vaardigheden of gebrek aan ervaring en kennis gebruikt worden, wanneer hierop toegezien wordt of indien zij onderzocht werden over het veilige gebruik van het toestel en zij de hieruit resulterende gevaren verstaan. Kinderen mogen niet met het toestel spelen. Reiniging en gebruiksonderhoud mogen niet door kinderen zonder toezicht uitgevoerd worden.

Schadepreventie bij uitval

Zoals elk ander elektrisch apparaat kan ook dit product door ontbrekende netspanning of een technisch mankement uitvallen.

Als u door het uitvallen van het product schade (met inbegrip van gevolgschade) kunt oplopen, moet u in het bijzonder de volgende voorzorgsmaatregelen treffen:

- Installatie van een waterpeilafhankelijk (onder bepaalde omstandigheden ook ktriciteitsnetonafhankelijk) alarmsysteem, zodat het alarm nog vóór het optreden van de schade kan worden waargenomen.
- Controle van het gebruikte verzamelreservoir/de schacht tot aan de bovenrand op lekkage voorafgaande aan -uiterlijk echter tijdens- de installatie of ingebruikname van het product.
- Installatie van terugstuwbeveiligingen voor afwateringsobjecten die na uitval van het product door vrijkomend afvalwater beschadigd kunnen raken.
- Installatie van een ander product dat het uitvallen van het product kan opvangen (bijv. een dubbel systeem).
- Installatie van een noodstroomaggregaat.

Aangezien deze voorzorgsmaatregelen ertoe dienen om gevolgschade te voorkomen of tot een minimum te beperken als het product uitvalt, moeten ze als richtlijn van de fabrikant - analoog aan de normatieve specificaties van DIN EN als stand van de techniek - verplicht in acht worden genomen bij het gebruik van het product (OLG Frankfurt/Main, Az. (reg.nr.): 2 U 205/11, 15.06.2012).

VEILIGHEIDSTIPS

Deze handleiding bevat basisinformatie die bij installatie, bediening en onderhoud in acht moet worden genomen. Het is belangrijk ervoor te zorgen dat deze handleiding voorafgaande aan de installatie en ingebruikname door de monteur en het verantwoordelijke personeel/eigenaar wordt gelezen. De handleiding moet steeds beschikbaar zijn op de plaats waar de pomp of de installatie zich bevindt.

Bij het niet opvolgen van de veiligheidsinstructies kan de aanspraak op schadevergoeding vervallen.

In deze handleiding zijn de veiligheidsinstructie extra aangegeven met symbolen. Het niet opvolgen kan tot gevaarlijke situaties leiden.



Algemeen gevaar voor personen



Waarschuwing voor elektrische spanning

LET OP! Gevaar voor machine en functioneren

Personeelskwalificatie

Het personeel voor bediening, onderhoud, inspectie en montage moet gekwalificeerd zijn voor dit werk en zichzelf door een grondige bestudering van de handleiding voldoende geïnformeerd. Verantwoordelijkheidsgebied, competentie en toezicht op het personeel moeten goed geregeld door de eigenaar. Als het personeel niet over de nodige kennis beschikt, dan moet het worden opgeleid en geïnstrueerd.

Veilig werken

De veiligheidsinstructies in deze gebruikshandleiding, de bestaande nationale regelgeving voor de preventie van ongevallen, evenals interne arbeids-, gebruiks- en veiligheidsvoorschriften moeten in acht worden genomen.

Veiligheidsinstructies voor de gebruiker/eigenaar

Er moet worden voldaan aan wettelijke eisen, lokale regelgeving en veiligheidseisen.

Risico's door elektrische energie moeten worden uitgesloten.

Gemorste gevaarlijke afvoerproducten (bijv. explosief, giftig, heet) moet zodanig worden verwijderd dat er geen gevaar optreedt voor mens en milieu. De wettelijke bepalingen moeten in acht worden genomen.

Veiligheidsinstructies voor montage, inspectie en onderhoudswerkzaamheden

In principe moeten werkzaamheden aan de machine alleen worden uitgevoerd bij stilstand. Pompen of aggregaten die stoffen afvoeren die gevaarlijk zijn voor de gezondheid, moeten worden ontsmet.

Onmiddellijk na de voltooiing van de werkzaamheden moeten alle veiligheids- en beschermingsvoorzieningen weer worden geïnstalleerd of in werking gezet. Hun functioneren moet voorafgaande aan de ingebruikname worden gecontroleerd conform de geldende regels en voorschriften.

Eigenmachtige modificaties en vervaardiging van onderdelen

Wijziging of aanpassing van de machine is alleen toegestaan na overleg met de fabrikant. Originele reserveonderdelen en accessoires door de fabrikant zijn er voor de veiligheid. Het gebruik van andere onderdelen kan de aansprakelijkheid voor de gevolgen daarvan teniet doen.

Oneigenlijk gebruik

De betrouwbaarheid van de geleverde machine wordt alleen gegarandeerd bij juist gebruik. De aangegeven grenswaarden in het hoofdstuk "Technische gegevens" mogen in geen enkel geval worden overschreden.

Aanwijzingen voor het voorkomen van ongevallen

Voorafgaande aan montage- of onderhoudswerkzaamheden zet u de werkruimte af en controleert u het hijstoestel op onberispelijke werking.

Werk nooit alleen en gebruik een helm, een veiligheidsbril en veiligheidsschoenen en indien nodig een geschikt veiligheids-harnas.

Voordat u gaat lassen of elektrische apparatuur gaat gebruiken, moet u controleren of er geen explosiegevaar bestaat.

Wanneer mensen in afvalwaterinstallaties werken, moeten zij

worden ingeënt tegen mogelijk daar aanwezige ziektekiemen. Let vanwege uw gezondheid ook heel goed op de hygiëne.

Zorg ervoor dat er geen giftige gassen in de werkruimte aanwezig zijn.

Neem de regels van de arbeidsinspectie in acht en zorg dat er eerste-hulpmateriaal beschikbaar is.

In sommige gevallen kunnen pompen en het af te voeren materiaal heet zijn, dan bestaat er kans op verbranding.

Voor installatie in explosiegevaarlijke gedeeltes zijn bijzondere voorschriften van toepassing!

GEBRUIK

Het ondervloerse reservoir Baufix 50 is in verbinding met een separaat te bestellen pomp een compleet kelderrioleringspompstation.

LET OP! Door de compacte afmetingen van het reservoir kunnen hier enkel de U3 KS of de U3 KS speciaal in verbinding met de meegeleverde speciale vlotters gebruikt worden.

LET OP! De Baufix 50 mag niet in door grondwater bedreigde bereiken gebruikt worden, omdat het reservoir met het beton geen verbinding vormt en hierdoor niet grondwaterdicht is.

LET OP! De Baufix 50 mag niet voor het transport van afvalwater uit toilet- en urinoirinstallaties gebruikt worden.

Het transportmedium mag een temperatuur van maximaal 35° C, hebben, kortstondig 60° C.

De verschroefde afdekking is geurdicht en niveaucompenserend. De geïntegreerde, geurdichte bodemafvoer kan indien nodig geopend worden.

De Baufix 50 bezit aan de zijkanten twee tot 90° verplaatsbare toevoerleidingen DN 100 met ingetrokken toevoermoffen DN 50, een persleiding met 40 mm buitendiameter voor PVC-persleiding, een verluchtungsleiding DN 70 alsook een aangevormde schachthalsverlenging voor aanpassing aan de gewenste inbouwdiepte.

Leveromvang

Ondervloers reservoir Baufix 50 compleet gemonteerd met persleidingen (buiten), terugslagklep 1 1/4", nippel 40-1 1/4", afdekframe, vlakke afdichting en afdekplaat met afsluitstoppen; afsluitstoppen voor kabeldoorvoering; persleiding; speciale vlotter; vleugelschroevenklem; afdichtingsprofiel; slangklem 1 1/2" DN 40; compl. sifon; elastische verbinding; insteekafdichting.

Elektrische aansluiting

Gelieve de overeenkomstige instructies in de bedrijfshandleiding van de pomp na te leven svp.

INBOUW

Volgens EN 12056 moet de persleiding met een lus over het plaatselijk vastgelegde terugstromingsniveau geleid worden en met een terugstromingsverhinderaar beveiligd worden. In de Baufix 50 is de terugslagklep reeds ingebouwd.

Reservoir monteren

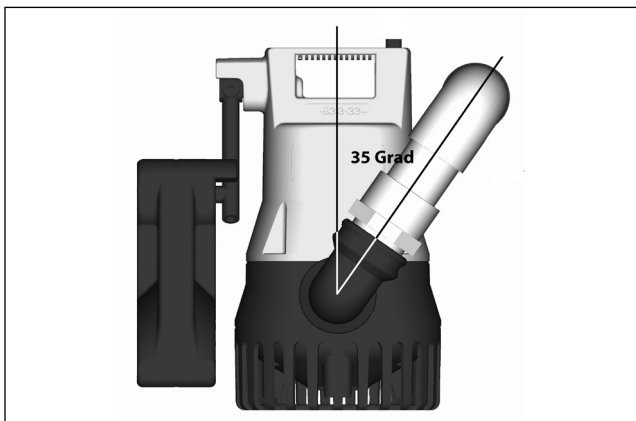
1. De ingeplaatste onderdelen uit de Baufix 50 nemen. De voorgemonteerde leidingsonderdelen niet losmaken omdat deze reeds ingedicht zijn.
2. De reservoirhals langsheen de markeringsgroeven op de gewenste inbouwdiepte afzagen.
3. Het afdichtingsprofiel met het klembereik op de reservoirhals monteren, hierbij moeten de afdichtingslippen naar binnen wijzen. Afdichting met montagehulp (bv. technische vaseline) instrijken en het afdekframe vervolgens dwars in de reservoirhals leiden, aansluitend de rest indrukken. De lucht ontsnapt hoorbaar uit de afdichting, het afdekframe zit vast. Na de montage van het frame de correcte zitting van de afdichting op de reservoirhals controleren. Indien de afdichting uitgerokken is, moet de montage herhaald worden.
4. De benodigde toevoerleidingen aan de gemarkeerde plaatsen met een gatzaag uitboren en ontbramen. De toevoeren verluchtungsleiding met door de klant geleverd KG-mofgedeelte. De persleiding met een PVC-mof d40 (door de klant geleverd) aansluiten.
5. Na het aansluiten van de noodzakelijke buisleidingen de Baufix 50 uitrichten en indichten. De complete afdekking blijft in de Baufix, om invallen van vuil te verhinderen.
6. De Baufix 50 kan tegen bovendrijven bij het gieten van de kelderzool beveiligd worden. Hiervoor het reservoir met passend gebogen armatuurijzers in de ondergrond of aan andere bewapeningsmatten bevestigen.
7. Het reservoir fixeren en zorgvuldig met de bovenkant inbetoneren. **LET OP!** Het afdekframe niet inbetoneren. Het blijft tot 100 mm in de hoogte vrij verstelbaar en kan geplande bodembedekkingen compenseren (estrich, tegels).
8. Voor het plaatsen van de bodembedekking het afdekframe in de bedoelde hoogte uitrichten en fixeren.
9. Voor de hechting van een vochtbestendige afdichting moet de hoogte van de estrik gelijk zijn aan de omtrekrand van het afdekframe.
10. Nadat de estrik is uitgehard, wordt de meegeleverde vierhoekige afdichting op de geïntegreerde afdichtstrip vastgelijmd. Na verdere dunbedafdichting ter plaatse kan met betegelen worden begonnen. Instructies voor het dichtkiten en lijmen zijn te vinden in het informatieblad "Verbundabdichtungen" (Verbindingsafdichtingen) van het Fachverbandes des Deutschen Fliesengewerbes im Zentralverband des Deutschen Baugewerbes (ZDB, vereniging Duitse tegelbranche binnen centrale vereniging de Duitse Bouwnijverheid).

Pomp monteren

1. De persleidingen van de U3K met teflonband indichten en de bij de pomp geleverde hoek opschroeven.
2. De meegeleverde persleiding aan de schroefdraad met teflonband indichten, in de gemonteerde hoek schroeven en uitrichten. De persleiding moet vast gemonteerd zijn.
3. De seriematige vlotter van de pomp schroeven. De speciale vlotter nu met dezelfde schroef aan de schakelas vastschroeven.
4. De elastische verbinding volledig op het buisstuk van de persleiding schuiven en met de slangklem vastschroeven.
5. De klem met vleugelschroef over de elektrische verbinding leggen. Nu de pomp op de reservoirbodem plaatsen, de

elastische verbinding op de persleiding in de Baufix schuiven en de vleugelschroef aan de klem vasttrekken. **LET OP!** De pomp moet stevig op de reservoirbodem staan en de vlotterschakelaar moet vrij kunnen bewegen.

- De elektrische aansluitleiding van de pomp door de verluchtungsleiding dor middel van een trekdraad tot het door de klant geleverde aansluitings-T-stuk omhoog leiden (inbouwvoorbeeld). Let er op dat de pomp voor onderhoud uit de schacht verwijderd wordt en de elektrische aansluitingsleiding daarom voldoende lang moet zijn. De verluchtungsleiding aan de uitgang van het T-stuk met de afsluitstoppen geurdicht afsluiten.

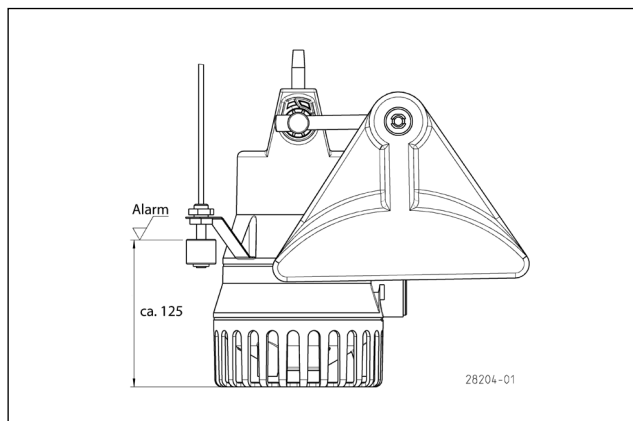


Vloerafloop monteren

- De beide schroeven van de afdekplaat uitdraaien en de plaat afnemen.
- De stoppen uit de steunen van de plaat heffen.
- De sifon met wartelmoer, sleepring en gummiafdichting op de steunen schroeven.
- De uitloop van de sifonboog zo draaien dat deze niet direct boven de pomp staat.
- Bij gebruik van het roestvrijstalen afdekframe moeten de beide schroeven ingevet worden. Op correcte zitting van het afdichtprofiel letten en de afdekplaat opnieuw verschroeven.

Accessoires alarmschakeling

Een alarmschakeling waarschuwt voor ontoelaatbaar hoge waterstand. Deze kan ook op een later tijdstip ingebouwd worden. De elektrische aansluitingsleiding wordt zoals bij de pomp door de verluchtungsleiding omhooggeleid en eveneens met behulp van de afsluitstop afdicht. Voor de alarminstallatie moet een gescheiden stroomcircuit gekozen worden, zodat deze ook bij uitvallen van de pomp bedrijfsklaar blijft. Alternatief kan de alarminstallatie met onze 9V-accu ook onafhankelijk van het stroomnet bedreven worden.



Accessoires speciale verluchting

Is de installatie van een verluchting via het dak niet mogelijk, kan een speciale verluchting gebruikt worden. Zij bestaat uit een filterbehuizing met 3 krachtige speciale actiefkoolfilters en wordt boven de leidingsdoorvoering van de pomp geurdicht ingebouwd. Een montagehandleiding wordt met de speciale verluchting meegeleverd.

ONDERHOUD

Reservoir, vlotterschakelaar en zuigzeef van de pomp regelmatig op afzettingen controleren en eventueel reinigen.

Het onderhoud van de pomp overeenkomstig de bedrijfshandleiding van de pomp uitvoeren.

LET OP! Voor elke verschroefing van de afdekplaat de roestvrijstalen schroeven invetten en op de correcte zitting van het afdichtprofiel letten.

Avete acquistato un prodotto Pentair Jung Pumpen di elevate prestazioni e qualità. Eseguire un'installazione conforme alle istruzioni operative per garantire che il nostro prodotto rispecchi pienamente le aspettative dell'acquisto. I danni causati da un uso non conforme invalidano la garanzia. Osservare quindi le indicazioni delle istruzioni di funzionamento!

Il presente apparecchio può essere utilizzato da bambini a partire da 8 anni e da persone con disabilità fisiche, sensoriali o mentali o carenza di esperienza e conoscenze, se sottoposti alla supervisione o sono state istruite sull'uso dell'apparecchio e ne hanno compreso i pericoli risultanti. Ai bambini non è consentito giocare con l'apparecchio. La pulizia e la manutenzione dell'utente non può essere eseguita da bambini senza supervisione.

Prevenzione dei danni in caso di guasto

Come ogni altro apparecchio elettronico, anche questo prodotto subisce la tensione di rete errata o altri difetti tecnici.

Qualora il malfunzionamento del prodotto possa causare un danno (anche indiretto), è necessario mettere in atto particolari misure preventive in base alle proprie valutazioni:

- Installazione di un sistema di allarme legato al livello dell'acqua (a seconda delle condizioni anche indipendente dalla rete) in modo che l'allarme si attivi prima del verificarsi di un danno.
- Verifica della tenuta del serbatoio di raccolta / pozzetto fino al bordo superiore prima - o al più tardi durante - il montaggio e/o la messa in funzione del prodotto.
- Installazione di protezioni dal ristagno per gli elementi di scarico nei quali può verificarsi un danno dovuto alla fuoriuscita di acqua di scarico dopo un malfunzionamento.
- Installazione di un ulteriore prodotto, che possa compensare il malfunzionamento del prodotto (es. impianto doppio).
- Installazione di un apparecchio di corrente d'emergenza

Dato che queste misure preventive servono ad evitare e/o ridurre al minimo i danni indiretti in caso di malfunzionamento del prodotto, devono essere obbligatoriamente rispettate come istruzioni del produttore durante l'utilizzo del prodotto, in maniera analoga alle indicazioni normative della norma DIN EN come stato della tecnica (OLG Frankfurt/Main, Az.: 2 U 205/11, 15.06.2012).

INDICAZIONI DI SICUREZZA

Le presenti istruzioni di funzionamento contengono informazioni di base da rispettare in fase di installazione, funzionamento e manutenzione. È importante che le istruzioni di funzionamento vengano lette dall'installatore e dal personale specializzato/gestore prima del montaggio e della messa in funzione. Le istruzioni devono essere sempre disponibili sul luogo di impiego della pompa e dell'impianto.

Il non rispetto delle indicazioni di sicurezza può causare la perdita di eventuali diritti di risarcimento danni.

Nelle presenti istruzioni di funzionamento le indicazioni di sicurezza sono contrassegnate con determinati simboli. L'inosservanza può essere pericolosa.



Pericolo generico per le persone



Pericolo tensione elettrica

Avviso! Pericolo per macchinari e funzionamento

Qualificazione del personale

Il personale per l'uso, la manutenzione, l'ispezione e il montaggio deve presentare un livello di qualifica conforme e deve essersi informato studiando esaurientemente le istruzioni di funzionamento. Le aree di responsabilità, competenza e il monitoraggio del personale devono essere regolamentate in modo preciso dal gestore. Se il personale non dispone del giusto grado di conoscenze richieste, è necessario provvedere all'istruzione e alla formazione dello stesso.

Operazioni in consapevolezza della sicurezza

Rispettare le indicazioni di sicurezza presenti nelle istruzioni di funzionamento, le normative in vigore a livello nazionale sulla prevenzione degli infortuni, nonché eventuali normative sul lavoro, funzionamento e sulla sicurezza.

Indicazioni di sicurezza per il gestore/utente

Le disposizioni in vigore, le normative locali e le disposizioni in materia di sicurezza devono essere rispettate.

Eliminare i pericoli dovuti all'energia elettrica.

Le perdite di liquidi pompanti pericolosi (ad es. liquidi esplosivi, velenosi, bollenti) devono essere gestite in modo che non costituiscano un pericolo per le persone o per l'ambiente. Osservare le norme in vigore.

Indicazioni di sicurezza per le operazioni di montaggio, ispezione e manutenzione

In linea di principio si devono eseguire operazioni solo a macchina spenta. Le pompe o i gruppi che pompano sostanze pericolose per la salute devono essere decontaminati.

Subito dopo il termine delle operazioni si devono reinstallare e rimettere in funzione tutti i dispositivi di sicurezza e protezione. La loro efficienza deve essere controllata prima della rimessa in esercizio, in ottemperanza alle attuali norme e disposizioni in materia.

Modifiche autonome e produzione dei pezzi di ricambio

Le modifiche alla macchina sono consentite solo in accordo con il produttore. I pezzi di ricambio originali e gli accessori autorizzati dal produttore garantiscono la sicurezza. L'uso di altri pezzi può invalidare la responsabilità per le conseguenze che ne dovessero derivare.

Modalità di funzionamento non consentite

La sicurezza di funzionamento della macchina acquistata è garantita solo da un utilizzo conforme alle disposizioni. I valori limite indicati nel capitolo "Specifiche tecniche" non devono essere superati in nessun caso.

Indicazioni per la prevenzione degli incidenti

Prima di eseguire operazioni di montaggio o manutenzione, bloccare l'area di lavoro e verificare che il sollevatore funzioni in modo irrepreensibile.

Non eseguire mai lavori da soli; utilizzare sempre casco e occhiali di protezione e scarpe di sicurezza, nonché, se necessario, imbracatura di sicurezza idonea.

Prima di eseguire saldature o utilizzare dispositivi elettrici, controllare che non ci siano pericoli di esplosione.

Se nell'impianto per acque cariche lavorano persone, queste devono essere vaccinate contro eventuali agenti patogeni presenti nell'area di lavoro. Prestare attenzione alla pulizia e alla salute. Accertarsi che nell'area di lavoro non siano presenti gas velenosi. Osservare le normative sulla sicurezza del lavoro e tenere a disposizione il kit di primo soccorso.

In alcuni casi la pompa e il mezzo potrebbero essere incandescenti, pericolo di ustioni.

Per il montaggio in aree a rischio di esplosione sono valide specifiche normative.

USO

Il serbatoio da interro Baufix 50 è una stazione di drenaggio locali interrati completa in combinazione con una pompa da ordinare separatamente.

AVVISO! In seguito alle dimensioni compatte del serbatoio è possibile utilizzare solo la U3 KS o U3 KS in combinazione con il galleggiante speciale fornito.

AVVISO! Il Baufix 50 non può essere impiegato in aree a pericolo di acque freatiche poiché il serbatoio non crea nessun legame con il calcestruzzo e pertanto non è a tenuta di acqua freatica.

AVVISO! Il Baufix 50 non può essere utilizzato per il pompaggio di acque di scarico da impianti di bagni e toilette.

Il mezzo pompato non deve avere una temperatura superiore a 35 °C, per breve tempo di 60 °C.

La copertura avvitata è a tenuta di odori e a compensazione di livello. Lo scarico a pavimento e a tenuta di odori può essere aperto all'occorrenza.

Il Baufix 50 è dotato lateralmente di due bocche di afflusso sfalsate di 90° DN 100 con manicotti di afflusso DN 50, una bocca di mandata con diametro esterno di 40 mm per condotta in PVC, una bocca di ventilazione DN 70 e una prolunga del collo del pozzetto appositamente formata per adattarsi alla profondità di installazione desiderata.

Compreso nella consegna

Serbatoio da interro Baufix 50 completamente montato con bocca di mandata (esterna), valvola di non ritorno 1 1/4", nipplo 40-1 1/4", telaio di copertura, guarnizione piatta e pannello di copertura con tappi di chiusura per il passaggio dei cavi; linea di mandata; galleggiante speciale; rondella per vite ad alette; profilo di tenuta; rondella per tubo flessibile 1 1/2" DN 40; compl. sifone; collegamento elastico; guarnizione a spina.

Collegamento elettrico

Rispettare anche le avvertenze importanti nelle istruzioni per l'uso della pompa.

INSTALLAZIONE

Secondo la EN 12056 la linea di mandata deve passare con coprighiunto attraverso il livello di ristagno stabilito in loco e deve essere protetta con una valvola di non ritorno. Nel Baufix 50 la valvola di non ritorno è già integrata.

Montare il serbatoio

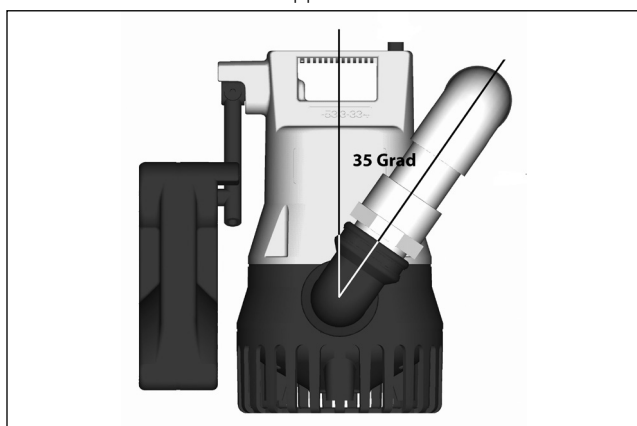
1. Rimuovere dal Baufix 50 le parti inserite. Non allentare le parti della linea premontate poiché esse sono già a tenuta.
2. Segare il collo del serbatoio lungo le scanalature marcate alla profondità di installazione desiderata.
3. Montare il profilo di tenuta con l'area di serraggio sul collo del serbatoio, a tal fine le labbra di tenuta devono puntare verso l'interno. Inserire la guarnizione con una guida di montaggio (ad es. vaselina) e introdurre nel collo del serbatoio il telaio di copertura dapprima in obliquo, quindi premere la parte restante. È possibile sentire l'aria che sfiata dalla guarnizione, il telaio di copertura è posizionato correttamente. Dopo il montaggio del telaio, verificare il posizionamento corretto della guarnizione sul collo del serbatoio. Se la guarnizione si scompone, ripetere la procedura di montaggio.
4. Eseguire i fori delle bocche di afflusso necessarie sul punto contrassegnato con una sega da traforo e smussare. Collegare la linea di afflusso e ventilazione con un manicotto in KG del cliente. Collegare la linea di mandata con un manicotto in PVC d40 (cliente).
5. Dopo il collegamento delle condotte necessarie orientare e fissare il Baufix 50 con dei colpi di martello. L'intera copertura resta nel Baufix per impedire l'incidenza di sporco.
6. Il Baufix 50 può essere protetto dalla spinta ascensionale in fase di colata del livello di interrato. A tal fine fissare il serbatoio con armature in ferro appositamente curvate nel suolo ad altre strutture di rinforzo..
7. Fissare il serbatoio e cementare a filo con il bordo superiore. **Avviso!** Non cementare il telaio di copertura. Il telaio resta libero fino ad un'altezza di 100 mm e può appianare i rivestimenti previsti per il pavimento.
8. Prima della creazione del rivestimento per pavimento orientare il telaio di copertura e fissare all'altezza prevista.
9. Per il collegamento di un isolamento di una camera umida si deve terminare l'altezza del massetto a filo con il bordo che circonda il telaio di copertura.
10. Dopo che il massetto si è asciugato, viene incollata la guarnizione quadrangolare sulla striscia di tenuta integrata. Dopo un ulteriore isolamento a giunto sottile del cliente è possibile piastrellare. Avvertenze sui materiali di tenuta e i collanti sono presenti nel foglio illustrativo "Isolamenti composti" dell'Associazione Tedesca delle piastrelle nell'Associazione Centrale Edile Tedesca (ZDB).

Montare la pompa

1. Isolare la bocca di mandata della U 3 K con nastro teflon e avvitare la staffa angolare compresa nella fornitura della pompa.
2. Isolare la filettatura della linea di mandata fornita con nastro teflon, avvitare alla staffa montata e impostare. La linea di mandata deve essere montata fissa.
3. Svitare il galleggiante di serie dalla pompa. Avvitare il galleggiante speciale con la stessa vite all'albero di commutazione.
4. Far scorrere il collegamento elastico fino alla parte di condotta della linea di mandata e avvitare con la rondella per tubo.
5. Posizionare la rondella della vite ad alette sul collegamento elastico. Ora posizionare la pompa sul fondo del serbatoio e spostare il collegamento elastico fino alla linea di mandata nel Baufix e collegare con la rondella per tubo ad alette.

Avviso! La pompa deve poggiare in modo sicuro sul fondo del serbatoio e l'interruttore a galleggiante deve potersi muovere liberamente.

6. Far risalire la linea di collegamento elettrico della pompa attraverso la linea di ventilazione mediante filo di trazione fino all'elemento a T di collegamento installato dal cliente. Verificare che la pompa sia rimossa dal pozzetto per la manutenzione e che la linea di collegamento elettrico sia sufficientemente lunga. Chiudere la linea di ventilazione dall'uscita dell'elemento a T con il tappo di chiusura a tenuta di odori.

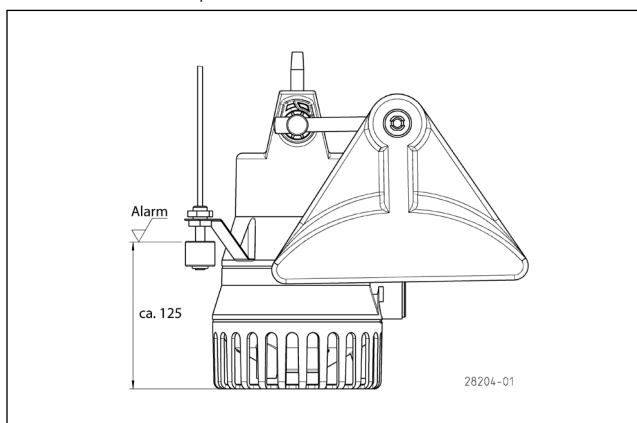


Montare lo scarico a pavimento

1. Svitare le due viti dal pannello di copertura e rimuovere il pannello.
2. Estrarre il tappo dalla bocca del pannello.
3. Avvitare il sifone alla bocca con il dado a risvolto, anello passante e guarnizione in gomma.
4. Ruotare l'uscita dell'arco del sifone in modo che non sia diretta sulla pompa.
5. In caso di uso di telaio di copertura in acciaio inox si devono lubrificare entrambe le viti. Verificare la posizione corretta del profilo di tenuta e riavvitare il pannello di copertura.

Accessori circuito di allarme

Un circuito di allarme avverte di un livello d'acqua eccessivamente alto. Esso può anche essere installato successivamente. La linea di collegamento elettrica viene passata attraverso la linea di ventilazione per la pompa e isolata con l'ausilio del tappo di chiusura. Per l'impianto di allarme si deve scegliere un circuito elettrico separato affinché esso continui a funzionare anche in caso di avaria della pompa. In alternativa è possibile utilizzare l'impianto di allarme con il nostro accumulatore a 9 V anche in modo indipendente dalla rete.



Accessori ventilazione speciale

Se l'installazione di una ventilazione attraverso il tetto non è possibile, si può utilizzare una ventilazione speciale. Essa consta di alloggiamento filtro con 3 filtri ai carboni attivi speciali ad elevata efficacia e viene installata al di sopra della linea della pompa nella linea di ventilazione a tenuta di odori. Le istruzioni di montaggio sono allegate alla ventilazione speciale.

MANUTENZIONE

L'impianto non necessita di manutenzione per funzionare.

Verificare al presenza di depositi su serbatoio, interruttore a galleggiante e filtro di aspirazione della pompa e pulire, se necessario.

Eeguire la manutenzione della pompa in conformità alle istruzioni per l'uso della pompa.

AVVISO! Prima dell'avvitamento del pannello di copertura lubrificare le viti in acciaio inox e controllare il posizionamento corretto del profilo di tenuta.

Zakupili Państwo produkt Pentair Jung Pumpen, przez co również jakość i wydajność. Prosimy zapewnić sobie efektywność działania poprzez przepisowe zainstalowanie produktu, aby jego użytkownik był z niego w pełni zadowolony. Prosimy mieć na względzie, że w wyniku niewłaściwego obchodzenia się z produktem może dojść do utraty uprawnień gwarancyjnych. Prosimy zatem o przestrzeganie wskazówek z instrukcji obsługi.

Urządzenie to mogą używać dzieci od 8 roku życia oraz osoby o upośledzeniu fizycznym, sensorycznym lub umysłowym lub o nikłym doświadczeniu i wiedzy tylko wtedy, gdy będą to czynić pod nadzorem lub zostały poinstruowane o bezpiecznym użytkowaniu urządzenia i zrozumieją zagrożenia od niego płynące. Zabrania się dzieciom bawić urządzeniem. Czyszczenia i serwisowania eksploatacyjnego nie wolno dokonywać dzieciom bez nadzoru.

Uniknięcie szkód przy awarii

Urządzenie to, tak jak każde urządzenie elektryczne może ulec uszkodzeniu na skutek podłączenia do niewłaściwego źródła prądu.

Jeżeli w wyniku awarii produktu może wystąpić uszkodzenie (także szkody następcze), powinni Państwo w szczególności podjąć następujące działania zapobiegawcze:

- montaż instalacji alarmowej zależnej od poziomu wody (w razie potrzeby niezależnej od sieci elektrycznej), aby możliwe było uruchomienie alarmu przed wystąpieniem szkody.
- sprawdzenie stosowanego zbiornika kolektorowego / studzienki pod kątem szczelności do górnej krawędzi przed, jednak najpóźniej podczas montażu lub uruchomienia produktu.
- montaż zabezpieczeń przed cofką dla takich urządzeń skanalizowanych, przy których w wyniku wypłynięcia ścieków po wystąpieniu awarii urządzenia może dojść do powstania szkody.
- montaż dodatkowego urządzenia, które może zapobiec awarii produktu (np. układ dwupompowy).
- montaż agregatu prądu dotwórczego.

Ponieważ działania zapobiegawcze służą temu, aby uniknąć lub zminimalizować szkody następcze w razie awarii produktu, należy ich bezwzględnie przestrzegać podczas użytkowania produktu jako wytycznych producenta, analogicznie do przepisów norm DIN EN jako stanu techniki (OLG Frankfurt nad Menem, Az.: 2 U 205/11, 15.06.2012).

INSTRUKCJE BEZPIECZEŃSTWA

Niniejsza instrukcja bezpieczeństwa zawiera podstawowe informacje, których należy przestrzegać podczas instalowania, eksploatacji i serwisowania. Ważnym jest, aby jeszcze przed rozpoczęciem instrukcję tą przeczytali monterzy oraz pracownicy merytoryczni oraz sam użytkownik. Instrukcja powinna być przechowywana w dostępnym miejscu i na stałe przy samej instalacji.

Nieprzestrzeganie instrukcji bezpieczeństwa może doprowadzić do utraty uprawnień gwarancyjnych i praw do roszczeń odszkodowawczych.

W niniejszym opracowaniu instrukcje bezpieczeństwa znakowane są w sposób szczególny. Ich ignorowanie może powodować wystąpienie zagrożenia.



Ogólne zagrożenie dla osób



Ostrzeżenie przed napięciem elektrycznym

Notyfikacja! Zagrożenie dla maszyny i jej działania

Kwalifikacje personelu

Personel obsługi, serwisu, inspekcji i montażu powinien wykazywać się odpowiednimi kwalifikacjami i poprzez samodzielną analizę instrukcji zdobyć potrzebne informacje. Zakres odpowiedzialności i kompetencje oraz nadzór nad personelem powinien zostać dokładnie ustalony przez Użytkownika. Jeśli personel nie posiada stosownej wiedzy, wtedy należy przeprowadzić odpowiednie szkolenia.

Praca ze świadomością zagrożeń

Należy przestrzegać podanych w niniejszym opracowaniu instrukcji bezpieczeństwa, aktualnych krajowych przepisów BHP oraz wewnętrznych przepisów pracy, eksploatacji i bezpieczeństwa.

Instrukcje bezpieczeństwa dla Użytkownika/ operatora

Należy przestrzegać postanowień miejscowych przepisów i wytycznych bezpieczeństwa pracy.

Należy zapobiegać zagrożeniom stwarzanym przez prąd elektryczny.

Wycieki niebezpiecznych pompowanych mediów (np. wybuchowych, trujących, gorących) należy odprowadzać tak, aby nie stwarzały one zagrożenia dla ludzi i środowiska naturalnego. Należy przestrzegać przepisów prawa w tej materii.

Instrukcje bezpieczeństwa dla prac montażowych, inspekcyjnych i serwisowych

Generalnie, wszelkie prace przy maszynie dozwolone są w stanie jej wyłączenia z ruchu. Pompy i agregaty pompujące media szkodliwe dla zdrowia muszą być zdekontaminowane.

Bezpośrednio po zakończeniu prac należy ponownie zainstalować i uruchomić wszelkie urządzenia zabezpieczające. Ich skuteczność należy sprawdzić przed ponownym rozruchem przy uwzględnieniu aktualnych przepisów i dyrektyw.

Samowolna przeróbka i wykonywanie części zamiennych

Przeróbka lub zmiany maszyny możliwe są jedynie po konsultacji z producentem. Stosowanie oryginalnych części zamiennych i osprzętu autoryzowanego przez producenta służą bezpieczeństwu. Stosowanie innych części może spowodować pociągnięcie do odpowiedzialności za wynikłe z tego skutki.

Niedozwolone tryby pracy

Bezpieczeństwo eksploatacji dostarczonej maszyny zapewnione jest wyłącznie poprzez użytkowanie jej zgodnie z przeznaczeniem. Nie wolno pod żadnym pozorem przekraczać podanych w rozdziale „Dane techniczne” wartości granicznych.

Instrukcje unikania wypadków

Przed rozpoczęciem prac montażowo-serwisowych należy ogrodzić strefę roboczą maszyny i sprawdzić podnośnik pod względem prawidłowego stanu technicznego.

Prosimy nigdy nie pracować w pojedynkę i stosować zawsze kask, okulary ochronne oraz obuwie robocze oraz według potrzeb pasy bezpieczeństwa.

Zanim zaczną Państwo używać spawarki lub innych urządzeń elektrycznych należy sprawdzić, czy atmosfera nie jest wybuchowa.

Jeśli przy instalacji ścieków pracują ludzie, wtedy powinni być zaszczepieni przeciw możliwym chorobom. Prosimy również

starannie dbać o czystość i o własne zdrowie.

Prosimy zapewnić, aby w strefie roboczej nie było jakichkolwiek gazów trujących.

Prosimy przestrzegać przepisów BHP i mieć w pogotowiu środki potrzebne przy udzielaniu pierwszej pomocy.

W pewnych przypadkach pompy i medium może być gorące, a więc występuje niebezpieczeństwo poparzenia się.

Dla prac montażowych w strefach niebezpiecznych zastosowane mają oddzielne przepisy!

ZASTOSOWANIE

Zbiornik podziemny Baufix 50 wraz z osobno zamawianą pompą stanowi kompletną stację przepompowni do skanalizowania piwnicy.

NOTYFIKACJA! Ze względu na kompaktowe wymiary zbiornika można tu zastosować jedynie U 3 KS lub U 3 KS specjal w połączeniu z dostarczonym w dostawie pływakiem specjalnym.

NOTYFIKACJA! Zbiornika Baufix 50 nie wolno stosować w strefach, gdzie występuje woda gruntowa, gdyż zbiornik nie jest ściśle połączony z betonem, a więc nie jest szczelny na wodę gruntową.

NOTYFIKACJA! Zbiornika Baufix 50 nie wolno stosować do pompowania ścieków z toalet oraz instalacji pisuarowych.

Tłoczone medium może mieć maksymalną temperaturę wynoszącą 35° C, a na krótko 60° C.

Przykręcona pokrywa jest szczelna zapachowo i posiada regulację poziomu. Zintegrowany, szczelny zapachowo syfon można według potrzeby otworzyć.

Baufix 50 posiada z boku dwa przestawione o 90° króćce dolotowe DN 100 z nasadzonymi mufami dolotowymi DN 50, króciec tłoczny dla rury PCW o zewnętrznej średnicy 40 mm, króciec wentylacyjny DN 70 oraz ukształtowane przedłużenie szyjki szybu do dopasowania do różnych głębokości zabudowy.

Zakres dostawy

Zbiornik podziemny Baufix 50 kompletnie zamontowany z króćcem tłocznym (zewn.), klapą zwrotną, ramką kryjącą, uszczelką kofnerzową i płytą kryjącą wraz z korkiem zaślepiającym.

Korek zaślepiający z przepustem kablowym, nypel, przewód tłoczny, pływak specjalny, obejmą ze śrubami motylkowymi, uszczelka profilowa, obejmą węża, syfon kompletny połączenie elastyczne i uszczelka wtykana.

Przyłącze elektryczne

Prosimy mieć przy tym na uwadze wytyczne z instrukcji eksploatacji pompy.

MONTAŻ

Według DIN EN 12056 należy poprowadzić przewód tłoczny z pętlą nad miejscowo ustalonym poziomem cofki i zabezpieczyć zaworem zwrotnym antyskażeniowym. W zbiorniku Baufix 50 kłapa zwrotna już jest zainstalowana.

Montaż zbiornika

- Wyjąć wszystkie części zbiornika Baufix 50 w nim umieszczone. Zainstalowanych fabrycznie elementów przewodu nie należy demontować, gdyż zostały już przez producenta uszczelnione.
- Odciąć szyjkę zbiornika wzdłuż zaznaczonych rowków na żadaną głębokość zabudowy.
- Zamontować uszczelkę profilową ze strefą zaciskową na szyjce zbiornika, przy czym wargi uszczelniające muszą być skierowane do wewnątrz. Posmarować uszczelkę środkiem ułatwiającym montaż (np. wazeliną techniczną) i następnie wprowadzić ukośnie ramkę do szyjki zbiornika, a następnie resztę wcisnąć. Gdy z uszczelki ujdzie powietrze w sposób słyszalny, wtedy oznacza to osadzenie ramki kryjącej. Po montażu ramki należy sprawdzić montaż ramki pod względem prawidłowego osadzenia uszczelki na szyjce zbiornika. W razie podwinięcia się uszczelki należy montaż powtórzyć.
- Konieczne króćce dolotowe wyciąć wyrzynarką w zaznaczonych miejscach i ogratować. Połączyć przewód dolotowy i wentylacyjny z elementem mufowym KG i w gestii inwestora połączyć oraz przewód tłoczny z mufą PCW d40 (w gestii inwestora).
- Po podłączeniu wymaganych rurociągow należy Baufix 50 wypoziomować i nawodnić. Pokrywa kompletna pozostaje w Baufix w celu uniknięcia przedostawania się zanieczyszczeń.
- Zamocować zbiornik i zabetonować równo z jego górną krawędzią. **Notyfikacja!** Ramki kryjącej nie betonować. Pozostaje ona z możliwością regulacji wysokości do 100 mm i może ona kompensować różnice wysokości przy kładzeniu płytek ceramicznych lub jastrychu w przyszłości.
- Przed wykonaniem posadzki na gotowo należy ramkę kryjącą wypoziomować w przewidywanej wysokości i zamocować.
- Do połączenia się z uszczelnieniem właściwym dla pomieszczeń wilgotnych, należy wysokość jastrychu wykonać w jednej płaszczyźnie z krawędzią obwodową ramki kryjącej.
- Do połączenia się z uszczelnieniem właściwym dla pomieszczeń wilgotnych, należy wysokość jastrychu wykonać w jednej płaszczyźnie z krawędzią obwodową ramki kryjącej.
- Po związaniu zaprawy należy przykleić dostarczoną przez nas czworokątną uszczelkę na zintegrowanych paskach uszczelniających. Po wykonaniu następnego uszczelnienia cienkowarstwowego można wykonać glazurowanie. Instrukcje na temat materiałów uszczelniających i klejów znajdują Państwo na karcie technicznej "Uszczelnienia kompozytowe" Związku Branżowego Niemieckiego Związku Głazurników przy Centrali Niemieckiego Związku Budownictwa (ZDB).

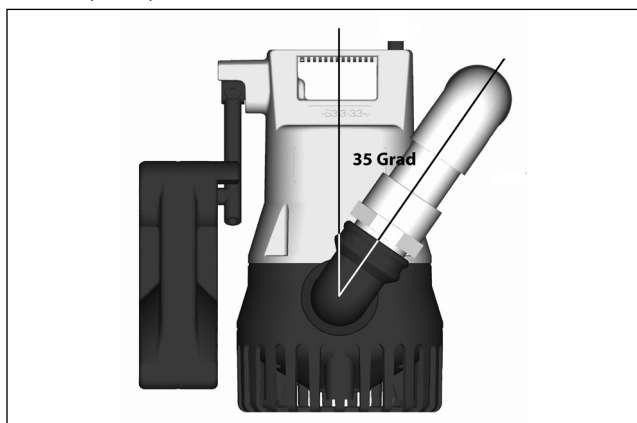
Montaż pompy

- Uszczelnić króciec tłoczny U 3 K taśmą teflonową i przykręcić kątownik zawarty w zakresie dostawy pompy.
- Uszczelnić taśmą teflonową dostarczoną przez nas przewód tłoczny na gwincie, wkręcić do zamontowanego kątownika i wypoziomować. Przewód tłoczny należy solidnie zamocować.
- Wykręcić z pompy seryjnie założony pływak. Pływak specjalny przykręcić teraz tą samą śrubą do walka sterującego.
- Przesunąć połączenie elastyczne całkowicie na odcinek

rury przewodu tłocznego i przykręcić obejmą węża.

- Przełożyć obejmę ze śrubą motylkową przez połączenie elastyczne. Teraz postawić pompę na dnie zbiornika, nasunąć połączenie elastyczne na przewód tłoczny w Baufix i dokręcić śrubę motylkową obejmy. **Notyfikacja!** Pompa powinna stabilnie stać na dnie zbiornika, a przełącznik pływakowy musi mieć swobodę ruchu.

- Elektryczny przewód przyłączeniowy pompy poprowadzić w górę przez przewód wentylacyjny za pomocą pociągła z drutu aż do trójnika przyłączeniowego będącego w gestii inwestora (przykład zabudowy). Prosimy mieć na uwadze, że w celu serwisowania należy wyjąć pompę ze studzienki, a więc przewód przyłączeniowy powinien mieć dostateczną długość. Przewód wentylacyjny na wyjściu trójnika należy zaślepić zapachowo szczelnie.

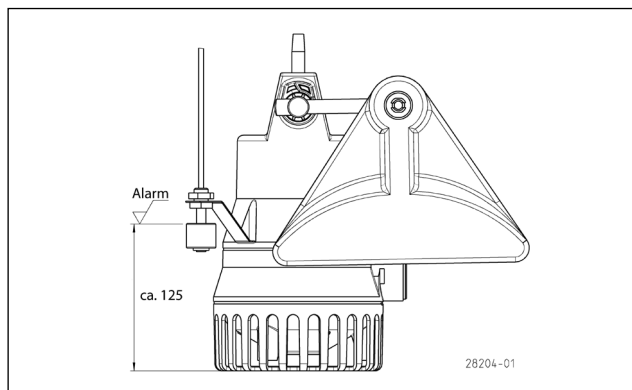


Montaż kratki posadzkowej

- Wykręcić na obu śrubach płytę kryjącą i wyjąć płytę.
- Wyjąć zaślepkę z króćca płyty.
- Wkręcić na króćcie syfon z nakrętką kołpakową, pierścieniem i uszczelką gumową.
- Wylot kolana syfonu obrócić w ten sposób, żeby nie znajdował się bezpośrednio nad pompą.
- Przy stosowaniu ramki kryjącej ze stali szlachetnej należy obie śruby pokryć smarem. Zwrócić uwagę na właściwe osadzenie uszczelki profilowej i ponownie przykręcić płytę kryjącą.

Osprzęt załączania alarmu

Załączanie alarmu ostrzega przed niedopuszczalnie wysokim stanem wody. Można je założyć później, dodatkowo. Elektryczny przewód przyłączeniowy poprowadzony zostanie tak jak w przypadku pompy, przez przewód wentylacyjny i również uszczelniony przy użyciu korka zaślepiającego. Dla instalacji alarmowej należy wykonać osobny przewód elektryczny, aby był również sprawny w razie awarii pompy. Alternatywnie, można instalację alarmową eksploatować też z naszym akumulatorem 9 V w sposób niezależny od sieci.



Osprzęt wentylacji specjalnej

Jeśli poprowadzenie wentylacji przez dach nie jest możliwe, wtedy można zastosować wentylację specjalną. Składa się ona z obudowy filtra z 3 wysoko skutecznymi, specjalnymi filtrami węglowymi i wbudowana jest do przewodu wentylacyjnego nad przepustem przewodu pompy w sposób zapachowo szczelny. Do wentylacji specjalnej dołączona jest instrukcja montażu.

SERWISOWANIE

Zbiornik, przełącznik pływakowy i kosz ssący pompy należy regularnie sprawdzać pod względem osadzania się zanieczyszczeń i w razie potrzeby czyścić.

Serwisowanie pompy prosimy prowadzić zgodnie z instrukcją eksploatacji.

NOTYFIKACJA! Przed każdym przykręceniem płyty kryjącej prosimy pokryć śruby ze stali szlachetnej i zwrócić uwagę na prawidłowe osadzenie uszczelki profilowej.



Jung Pumpen GmbH
Industriestr. 4-6
33803 Steinhagen
Deutschland
Tel. +49 5204 170
kd@jung-pumpen.de

Pentair Water Italy Srl
Via Masaccio, 13
56010 Lugnano - Pisa
Italia
Tel. +39 050 716 111
info@jung-pumpen.it

Pentair Water Polska Sp. z o.o.
ul. Plonów 21
41-200 Sosnowiec
Polska
Tel. +48 32 295 1200
infopl.jungpumpen@pentair.com