

PRIOX

DRENA-LINE ACQUE SPORCHE

- Ventilazione automatica
- Interamente in acciaio inox
- Passaggio libero ampio
- Affidabile girante a vortice
- Pompa potente
- Ampia gamma



DESCRIZIONE

Le pompe della serie PRIXOX sono costruite interamente in acciaio inox AISI 304. Lavorano interamente immerse nel liquido da pompare che provvede dall'esterno al raffreddamento del motore. Realizzate con girante arretrata sul principio del funzionamento a vortice.

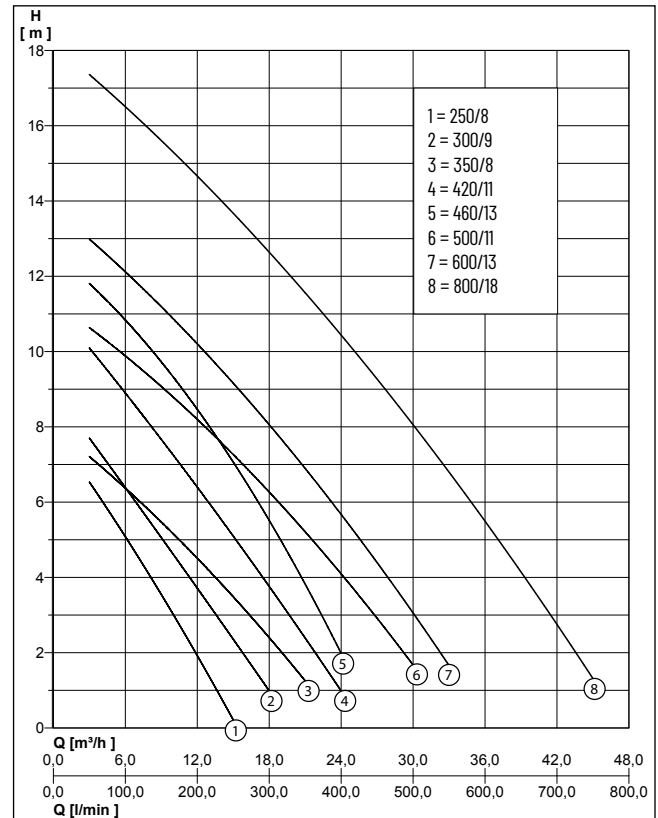
Livello minimo di prosciugamento 60 mm (nella versione manuale).

Versione automatica (AUT) provvista di interruttore a galleggiante.

APPLICAZIONI

- Tutte le applicazioni di sollevamento e svuotamento di acque cariche con corpi solidi in sospensione.
- Stazioni di sollevamento ad una o più pompe per complessi agricoli e civili.

PRESTAZIONI



Tipo	Prevalenza H (m)	2	3	4	5	6	7	8	9	10	11	12	14	16
PRIXOX 250/8 M	Portata Q [m³/h]	11,8	10,0	8,2	6,2	4,2	2,0							
PRIXOX 300/9 M/T		15,6	13,5	11,6	9,0	6,8	4,7	2,7						
PRIXOX 420/11 M/T		21,5	19,6	17,8	15,5	13,0	10,5	8,1	5,7	3,5				
PRIXOX 460/13 M/T			22,4	20,6	18,9	17,0	15,1	13,8	10,8	8,2	5,5			
PRIXOX 50-350/8 M/T			16,5	13,5	10,5	7,1	3,7							
PRIXOX 50-500/11 M/T		29,1	26,8	24,3	21,5	18,8	15,8	12,5	9,0	5,5				
PRIXOX 50-600/13 T		32,1	30,0	28,0	25,5	23,2	20,5	18,2	15,1	12,5	9,7	6,3		
PRIXOX 50-800/18 T				39,0	36,9	34,8	31,0	30,0	27,5	25,0	22,8	19,9	14,0	7,8

PRIOX

DRENA-LINE - ACQUE SPORCHE

DATI MECCANICI

Cuscinetto	Cuscinetti a sfera autolubrificanti	Tenuta meccanica	Carburo di silicio. Lubrificata in camera d'olio
Camera ad olio	si	Controfaccia	Carburo di silicio. Lubrificata in camera d'olio
Albero	acciaio inox	Tipo di liquido	acque di scarico con corpi solidi.
Girante	Acciaio inox X5CrNi18-10 (AISI 304)	Temperatura max del liquido	40 °C
Corpo pompa	Acciaio inox EN10088-1 X 5 Cr-Ni 1810 (1.4301) USA: AISI 304	Profondità di immersione	7 m
Sommersibile	si		

DATI ELETTRICI

Cavo alimentazione	10m H07RN-F	Classe d'isolamento	F
Indice di protezione	IP 68	Velocità di rotazione	2850 rpm

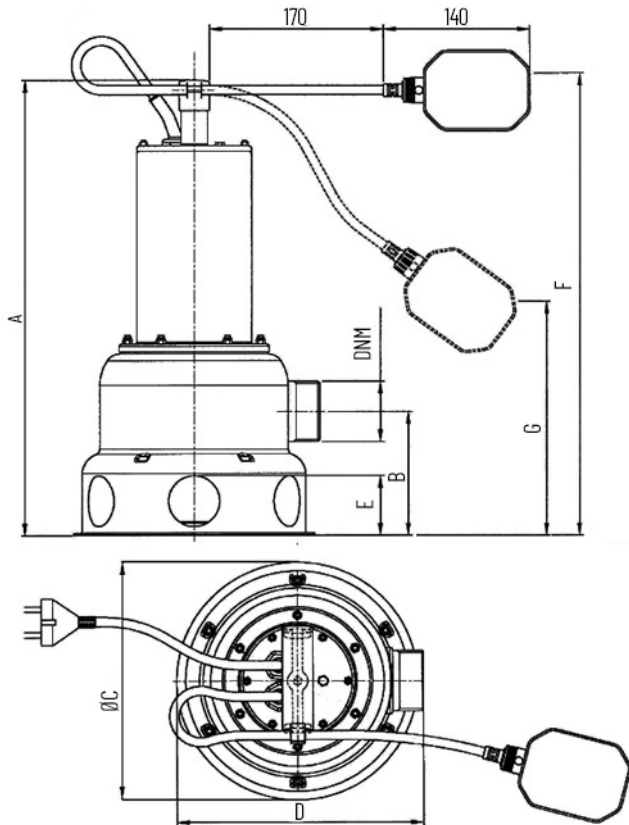
PRIOX

Tipo	Codice	Tensione	Potenza motore		Corrente	Passaggio libero	Peso
			P1	P2			
PRIOX 250/8 M	N2110100	1/N/PE~230 V	0,80 kW	0,55 kW	3,60 A	40 mm	9,4 kg
PRIOX 250/8 M AUT	N2110110	1/N/PE~230 V	0,80 kW	0,55 kW	3,60 A	40 mm	9,4 kg
PRIOX 300/9 M	N2110040	1/N/PE~230 V	0,90 kW	0,60 kW	4,10 A	40 mm	9,6 kg
PRIOX 300/9 M AUT	N2110050	1/N/PE~230 V	0,90 kW	0,60 kW	4,10 A	40 mm	9,6 kg
PRIOX 300/9 T	N2110090	3/N/PE~400 V	0,90 kW	0,60 kW	1,55 A	40 mm	9,6 kg
PRIOX 420/11 M	N2110020	1/N/PE~230 V	1,30 kW	0,90 kW	6,00 A	40 mm	11,2 kg
PRIOX 420/11 M AUT	N2110030	1/N/PE~230 V	1,30 kW	0,90 kW	6,00 A	40 mm	11,2 kg
PRIOX 420/11 T	N2110080	3/N/PE~400 V	1,30 kW	0,90 kW	2,30 A	40 mm	11,2 kg
PRIOX 460/13 M	N2110000	1/N/PE~230 V	1,60 kW	1,10 kW	7,20 A	40 mm	11,7 kg
PRIOX 460/13 M AUT	N2110010	1/N/PE~230 V	1,60 kW	1,10 kW	7,20 A	40 mm	11,7 kg
PRIOX 460/13 T	N2110070	3/N/PE~400 V	1,45 kW	1,00 kW	2,40 A	40 mm	11,7 kg
PRIOX 50-350/8 M	N2110140	1/N/PE~230 V	1,00 kW	0,65 kW	3,80 A	50 mm	9,6 kg
PRIOX 50-350/8 M AUT	N2110150	1/N/PE~230 V	1,00 kW	0,65 kW	3,80 A	50 mm	9,6 kg
PRIOX 50-350/8 T	N2110160	3/N/PE~400 V	0,98 kW	0,65 kW	1,70 A	50 mm	9,6 kg
PRIOX 50-500/11 M	N2110170	1/N/PE~230 V	1,55 kW	1,00 kW	7,00 A	50 mm	11,7 kg
PRIOX 50-500/11 M AUT	N2110180	1/N/PE~230 V	1,55 kW	1,00 kW	7,00 A	50 mm	11,7 kg
PRIOX 50-500/11 T	N2110190	3/N/PE~400 V	1,40 kW	1,00 kW	2,40 A	50 mm	11,7 kg
PRIOX 50-600/13 T	N2110060	3/N/PE~400 V	1,80 kW	1,20 kW	3,10 A	50 mm	12,6 kg
PRIOX 50-800/18 T	N2110130	3/N/PE~400 V	3,00 kW	2,40 kW	5,50 A	50 mm	20,2 kg

PRIOX

DRENA-LINE - ACQUE SPORCHE

PRIOX AUT



DIMENSIONI [mm]

Tipo	A	B	C	D	E	F	G	DNM
PRIOX 250/8 M	420	122,5	235	249	63			1 1/2"
PRIOX 250/8 M AUT	420	122,5	235	249	63	550	290	1 1/2"
PRIOX 300/9 M/T	420	122,5	235	249	63			2"
PRIOX 300/9 M AUT	420	122,5	235	249	63	550	290	2"
PRIOX 420/11 M/T	450	122,5	235	249	63			2"
PRIOX 420/11 M AUT	450	122,5	235	249	63	550	290	2"
PRIOX 460/13 M/T	450	122,5	235	249	63			2"
PRIOX 460/13 M AUT	450	122,5	235	249	63	580	320	2"
PRIOX 50-350/8 M/T	420	122,5	235	249	63			2"
PRIOX 50-350/8 M AUT	420	122,5	235	249	63	550	290	2"
PRIOX 50-500/11 M/T	450	122,5	235	249	63			2"
PRIOX 50-500/11 M AUT	450	122,5	235	249	63	550	290	2"
PRIOX 50-600/13 T	450	122,5	235	249	63			2"
PRIOX 50-800/18 T	485	122,5	235	249	63	580	320	2"

PRIOX

DRENA-LINE - ACQUE SPORCHE