

UB 62-251

POMPE DA CANTIERE

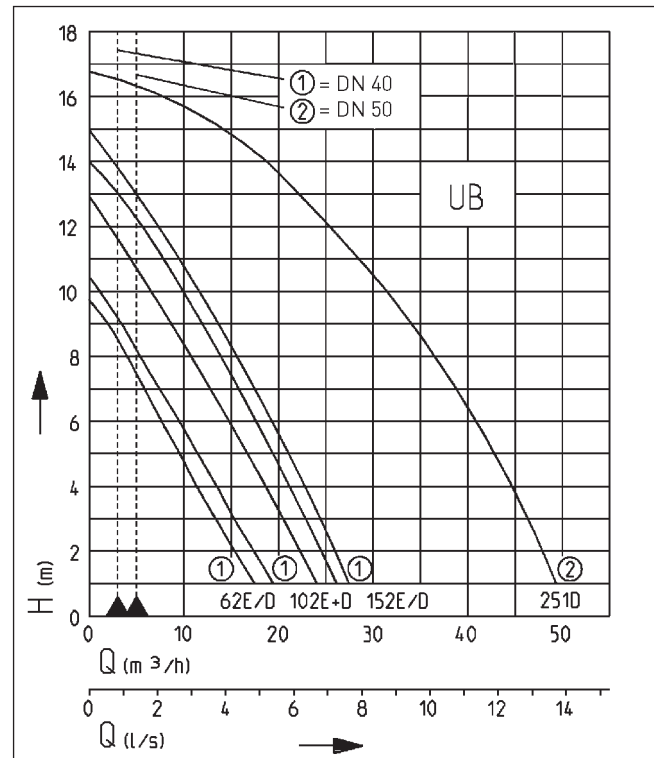
- Protezione marcia a secco
- Trasportabile
- Angebaute Festkupplung
- 10 mm passaggio libero
- Camera d'olio ispezionabile
- Tenuta meccanica in silicio indipendente dal senso di rotazione
- Alimentazione tramite cavo a tenuta intercambiabile



DESCRIZIONE

Le pompe sommerse della serie UB 62-251 possono essere impiegate ovunque vi sia la necessità di smaltire acqua sporca, acqua piovana, acqua freatica, percolato o acqua di drenaggio con corpi solidi fino ad una granulometria di 10 mm. Le pompe trovano applicazione principalmente in settori edili, come ad es. cantieri sopraelevati o interrati, cantieri di canali e in fosse edili. Ad ogni modo, queste pompe possono essere utilizzate anche per la rimozione di acqua da fiumi e bacini, nonché per il riempimento e svuotamento di serbatoi. Il raccordo fisso installato di serie consente un collegamento rapido di un tubo flessibile alla mandata. Le pompe possono essere utilizzate esclusivamente in installazioni mobili. Una camera dell'olio facilmente ispezionabile e un anello di tenuta speciale resistente all'usura consentono una lunga durata delle pompe. Le UB 62-251 vengono fornite complete di trasduttore di livello collegato, cavo di 10 m e spina. Le spine CEE delle pompe a corrente trifase sono dotate di invertitore di fase integrato, che ne facilita l'uso nei cantieri.

PRESTAZIONI



Tipo	Prevalenza H(m)	1	2	3	4	5	6	7	8	9	10	11	12	13	14	16
UB 62 ES	Portata Q [m³/h]	17	15	13	11	9	8	6	4	2						
UB 62 DS		19	18	15	13	11	9	8	6	4						
UB 102 ES/DS		24	22	21	19	17	15	13	11	9	7	5	2			
UB 152 ES		26	24	23	21	19	17	16	14	11	9	7	5	2		
UB 152 DS		27	25	24	22	20	19	17	15	13	11	9	7	5	2	
UB 251 DS		49	48	46	45	43	41	39	37	34	32	28	26	22	19	10

Le specifiche sono soggette a modifiche - Tolleranza sulle prestazioni secondo ISO 9906

Secondo EN 12056, la portata minima nella tubazione di mandata deve essere 0,7 m³/s. Questi dati vengono tracciati come limite di schema applicativo QH.



UB 62-251

POMPE DA CANTIERE

FORNITURA

Pompa secondo EN 12050 con spina Schuko o CEE (con invertitore di fase), comando di livello collegamento e raccordo

fisso Gr. C montato.

DATI MECCANICI

Pompa	monostadio verticale	Protezione marcia a secco	si
Passaggio libero	10 mm	Albero	acciaio inox
Cuscinetto	a sfera, lubrificato	Girante	Vortex in PRV
Tenuta lato motore	doppio anello di tenuta	Corpo pompa	Ghisa
Camera ad olio	si	Sommergibile	si
Tenuta lato liquido	Tenuta meccanica SiC	Raccordo di mandata	Attacco fisso a C

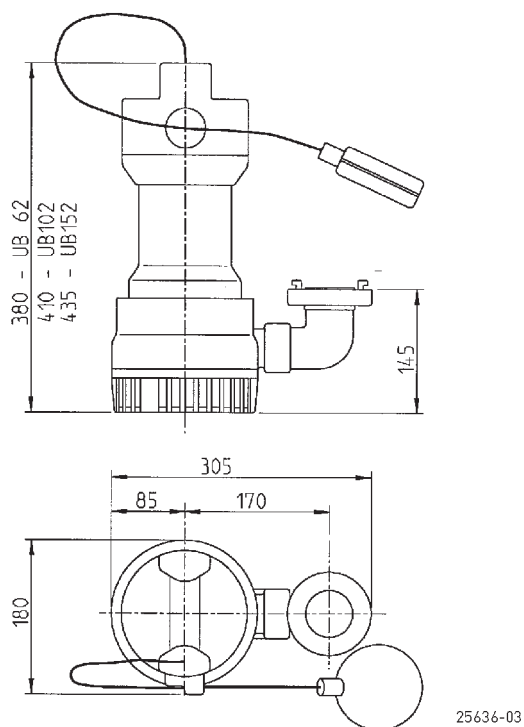
DATI ELETTRICI

Circuito	con galleggiante	Protezione termica	si
Cavo alimentazione	10m H07RN-F	Protezione motore	integrata
Indice di protezione	IP 68		

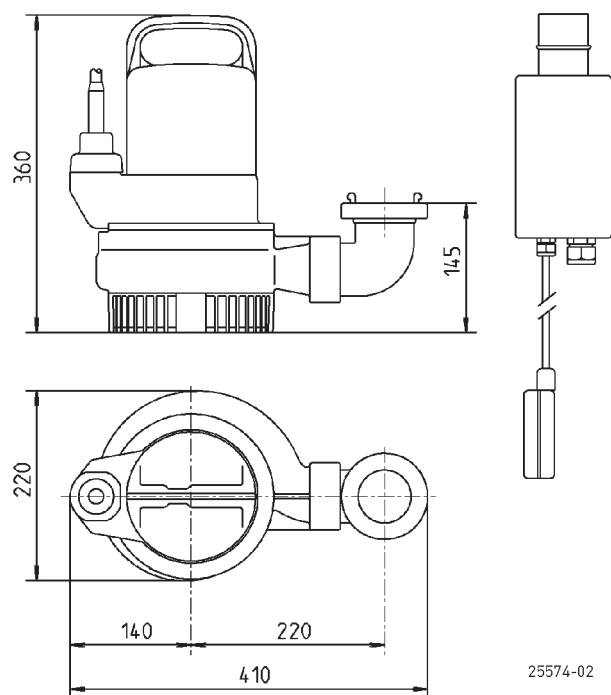
UB 62-251

Tipo	Codice	Tensione	Potenza motore P1	P2	Corrente	Cavi	Classe d'isolamento	Spina	Corpo motore	Peso
UB 62 ES	JP09818	1/N/PE~230 V	0,83 kW	0,50 kW	3,9 A	3G1,0	B	Sicurezza	Acciaio inox	13,5 kg
UB 62 DS	JP09819	3/PE~400 V	0,85 kW	0,60 kW	1,4 A	4G1,0	B	CEE	Acciaio inox	13,8 kg
UB 102 ES	JP09283	1/N/PE~230 V	1,37 kW	0,98 kW	6,0 A	3G1,0	B	Sicurezza	Acciaio inox	15,3 kg
UB 102 DS	JP00534	3/PE~400 V	1,36 kW	1,06 kW	2,4 A	4G1,0	B	CEE	Acciaio inox	15,8 kg
UB 152 ES	JP09439	1/N/PE~230 V	1,60 kW	1,21 kW	7,5 A	3G1,0	B	Sicurezza	Acciaio inox	16,9 kg
UB 152 DS	JP09440	3/PE~400 V	1,70 kW	1,41 kW	3,1 A	4G1,0	B	CEE	Acciaio inox	17,9 kg
UB 251 DS	JP09298	3/N/PE~400 V	2,60 kW	2,10 kW	4,4 A	6G1,5	F	CEE	ghisa	30,6 kg

Dimensioni UB 62 fino a UB 152 (mm)



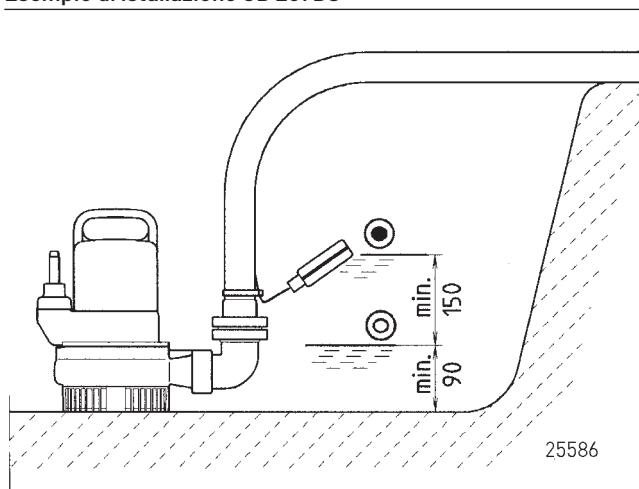
Dimensioni UB 251 (mm)



UB 62-251

POMPE DA CANTIERE

Esempio di installazione UB 251 DS



ACCESSORI MECCANICI

		Codice
①	Tubazione di mandata 15 m, sintetico con raccordo di accoppiamento Storz	JP00336
②	Raccordo rapido Chiave del raccordo	JP25708
③	Catena certificata, 2,5 m, 320 Kg, 5 collegamenti (EN 818 mod.)	JP45901
	certificata, 5,0 m, 320 Kg, 8 collegamenti (EN 818 mod.)	JP45902
	Fascia completa di grillo	JP45168

UB 62-251

POMPE DA CANTIERE